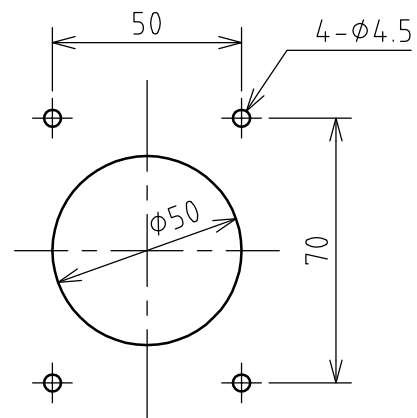
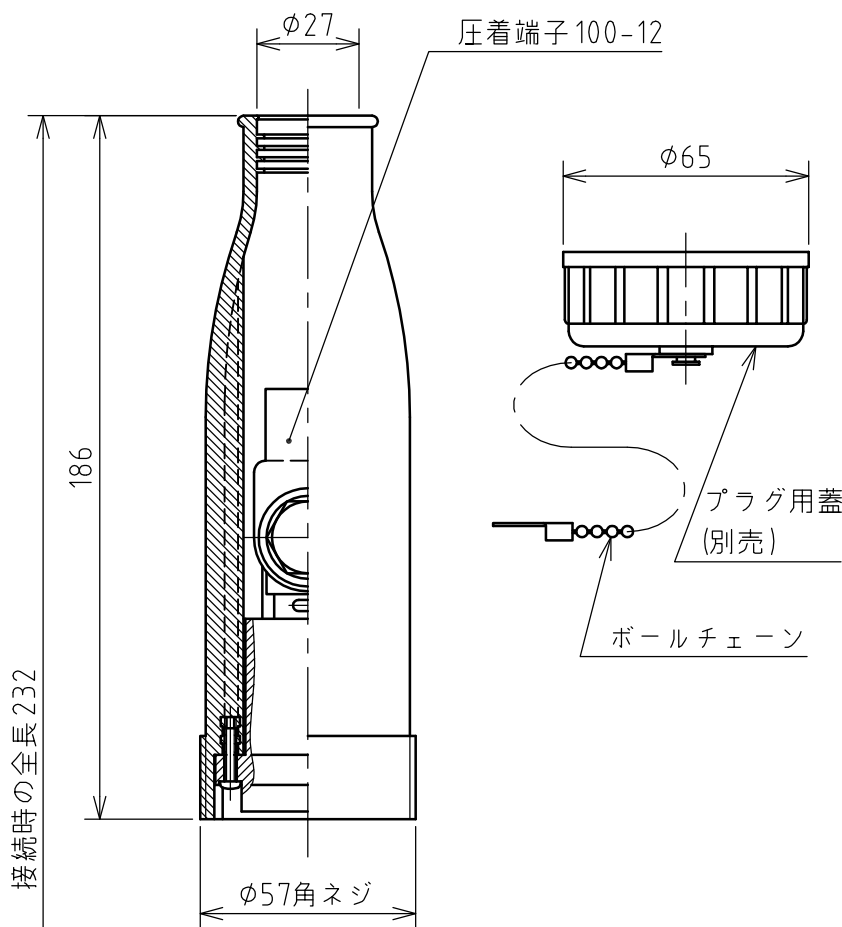
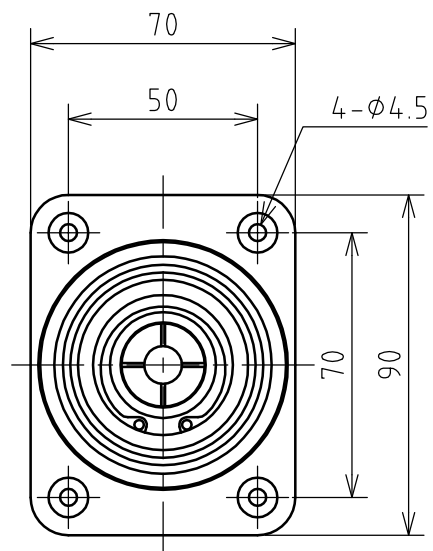
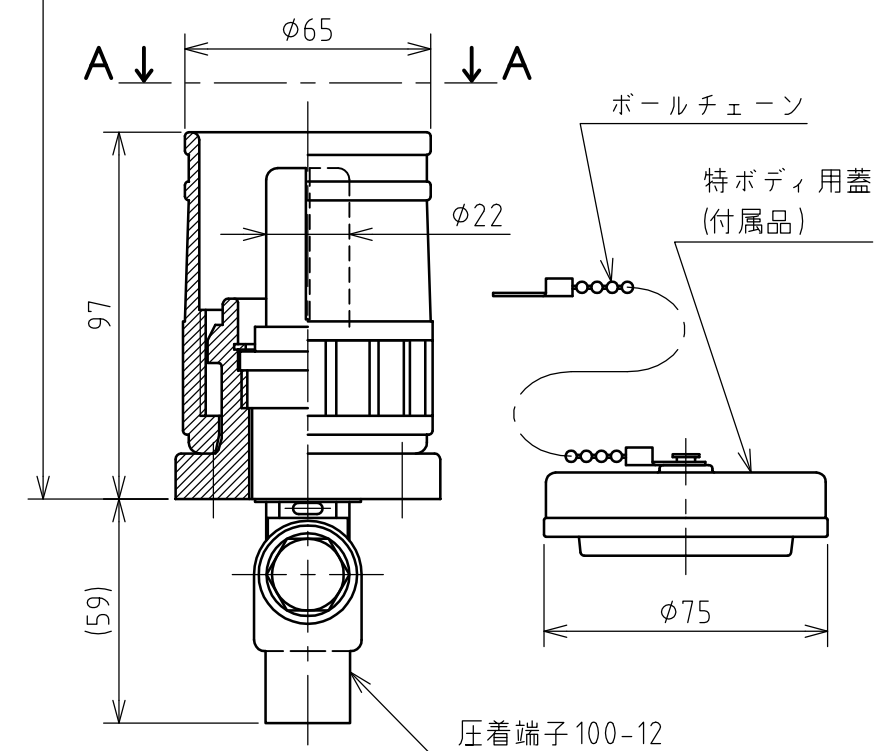


名称	単極コンセント				図番	AHSP-3141		
					型番	RH5-1300		
定格	500V	300A	極数	1P	尺度	1/3	重量	P=480g R=720g



パネルカット



矢視 A - A

(色)
黒・赤・青・白・緑

年月日	2003.07.09	版数	001	株式会社 泰和電器
-----	------------	----	-----	-----------