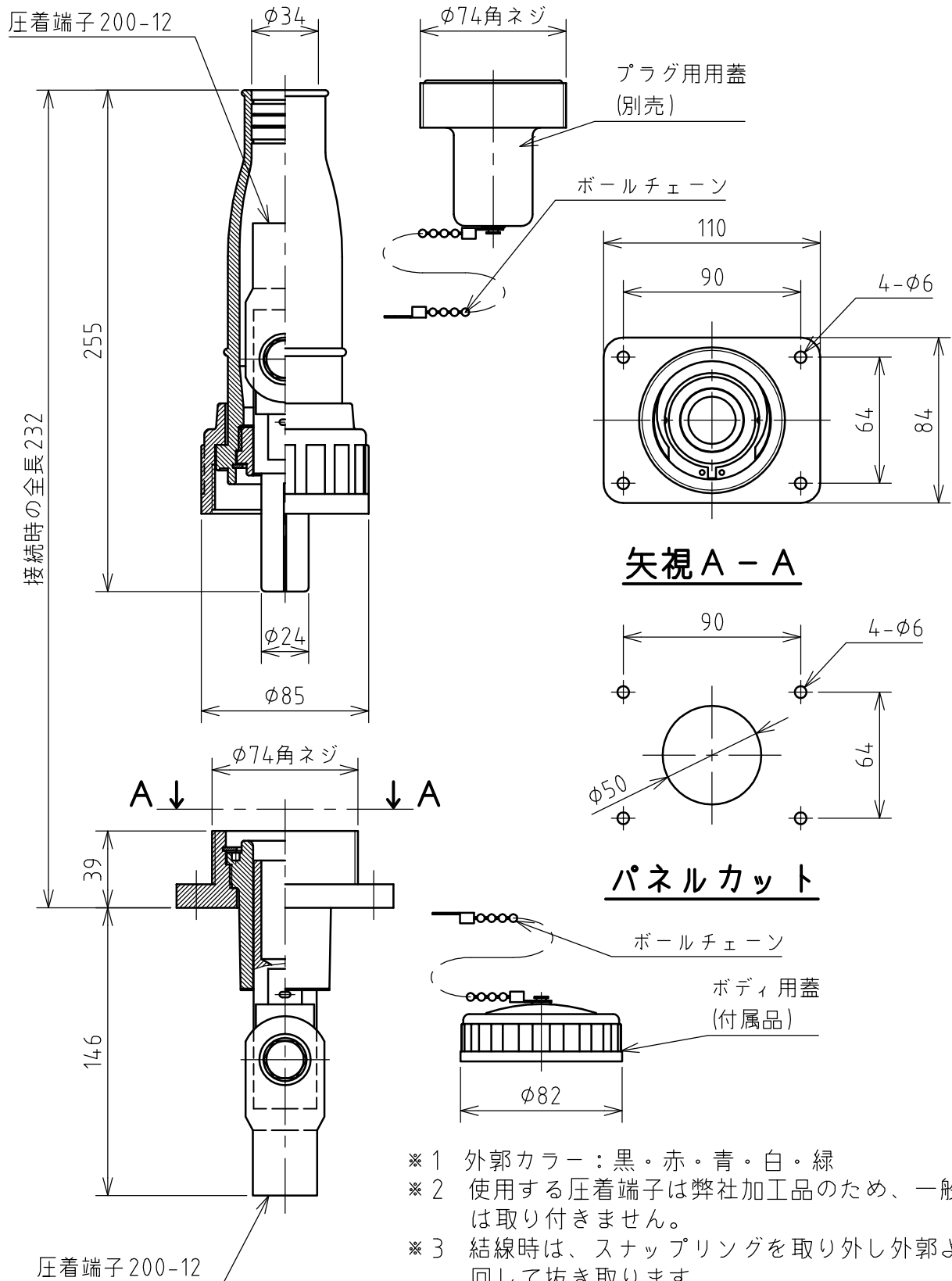


名称	単極コンセント				図番	TH-3131		
					型番	HR5-1400		
定格	500V	400A	極数	1P	尺度	1/3	重量	P=1250g R=1200g



- ※ 1 外郭カラー：黒・赤・青・白・緑
- ※ 2 使用する圧着端子は弊社加工品のため、一般品は取り付けません。
- ※ 3 結線時は、スナップリングを取り外し外郭より回して抜き取ります。
- ※ 4 スナップリングの取り外しにはスナップリングプライヤーが便利です。穴用サイズ52/60

年月日	2017.03.08	版数	002	株式会社 泰和電器
-----	------------	----	-----	-----------