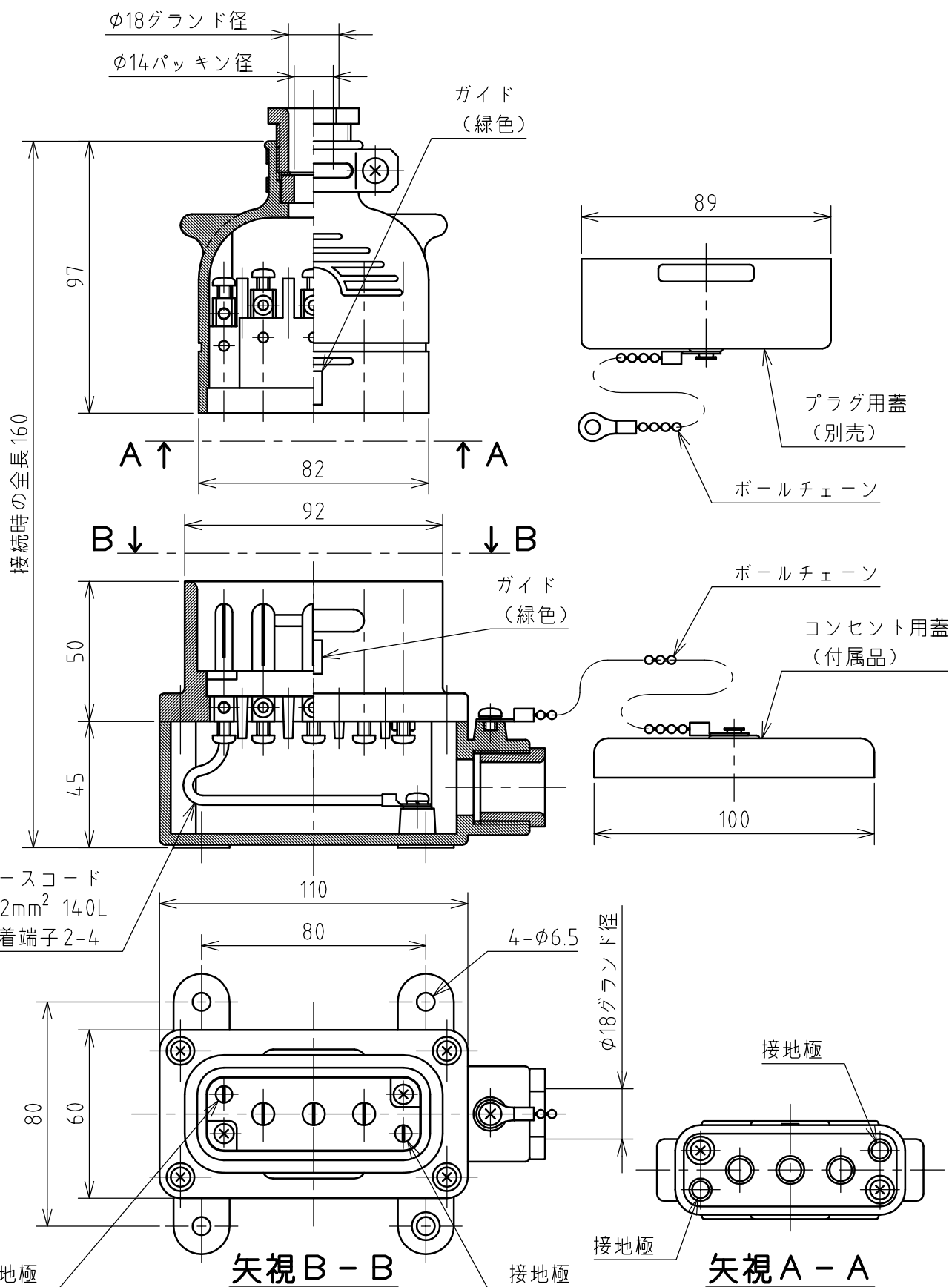


名称	平型コネクタ				図番	AH-1254		
					型番	H-116B		
定格	250V	30A	極数	3P+E	尺度	1/2	重量	P=250g R=500g



年月日	2004.04.16	版数	001	株式会社 泰和電器
-----	------------	----	-----	-----------