

スズデン式スズラン灯・分岐ケーブル仕様図

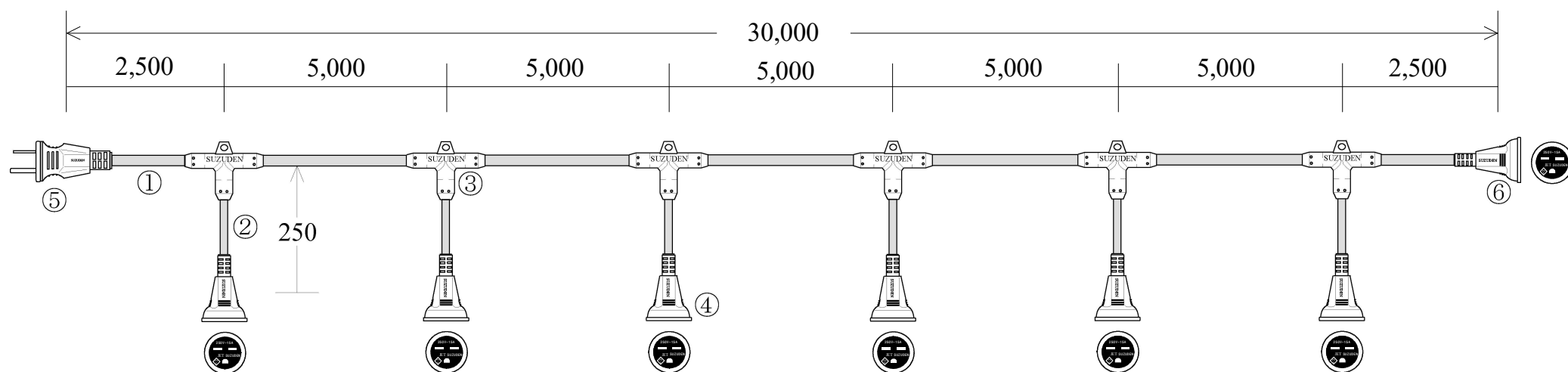


図 番	10702	品 名	M T C 2 3 - 6 ・ 2 0 0 V
-----	-------	-----	-------------------------

名 称	形 状	名 称	形 状
① 幹 線	V C T (6 0 0 V) 2 . 0 - 3 C	⑤ 防水プラグ	一体成形 接地 2 P 1 5 A (2 5 0 V)
② 支 線	V C T (6 0 0 V) 2 . 0 - 3 C	⑥ 防水ボデー	一体成形 接地 2 P 1 5 A (2 5 0 V)
③ 分岐部	T 型 P B T 一体成型モールド	⑦	
④ 防水ボデー	一体成形 接地 2 P 1 5 A (2 5 0 V)	⑧	

検印	検印	承認	製図	日付	2022年 3月 1日		
T,Suzuki	M,Suzuki	T,Suzuki	Kamogari	縮尺	NOSCALE	製造販売	株式会社 スズデン販売