

# SCSの多極コネクター・コンセント

20A

## MULTI POLES CONNECTOR

**中継タイプ**  
 <SK-720> [7P]  
 <SK-920> [9P]

**パネルタイプ**  
 <SD-720>  
 <SD-920>

**露出タイプ**  
 <SC-720>  
 <SC-920>

# 7201  
 # 9201  
 (OPTION)  
 # 30AC

# 7202  
 # 9202  
 (OPTION)  
 # 30BC

# 7206  
 # 9206

# 7204  
 # 9204

**POINT**

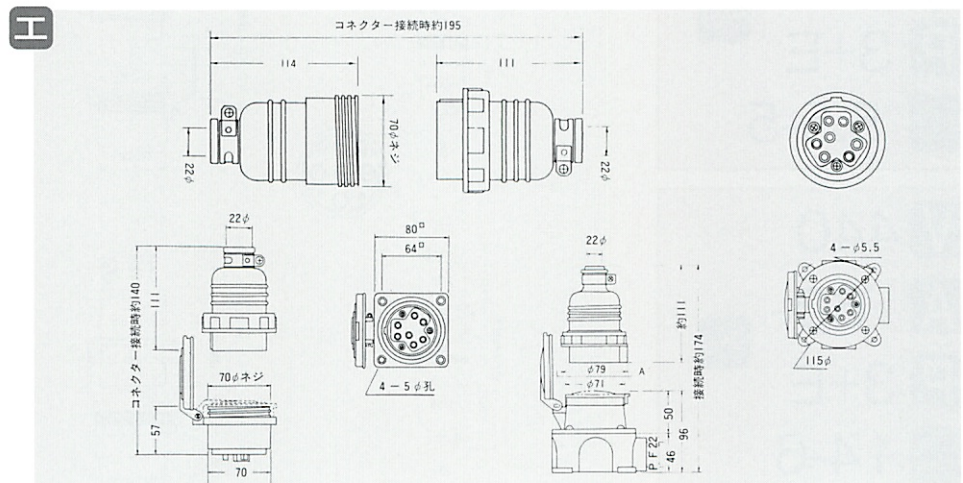
**HIT製品**

小型の多極タイプで、20Aの容量をもち使い易くおかつ加工しやすい軽量タイプのコネクターです。

**正逆ワンタッチタイプ**

このタイプも、タンシの入替だけで、正芯・逆芯がワンタッチで取り替えられるタイプです。7Pタイプ9Pタイプとも20Aの容量をもっています。

V	250
A	20
P	7
P	9
🔍	2-4
🔄	



表示等の説明

- A 定格電流 (アンペア)
  - V 定格電圧 (ボルト)
  - P 極数 (ピン数)
  - 工 寸法図
  - 🔌 圧着端子取付タイプ
  - 🔌 圧着端子取付タイプ(被覆付)
  - 🔌 ハトメ管取付タイプ
  - 🔌 オプション (メクラカバー)
  - 🔌 キャップ付 (ふた付)
  - 🔄 リバーシブルタイプ (正転・反転可能)
  - 🔄 正逆ワンタッチ (タンシ入替えのみ)
- それぞれの製品番号 例 # 0001(茶 □) ■セットでの型番 例 SK-100(茶< >)

# SCSの防水制御用多極コネクター・パネル露出型防水コンセント

多極コネクター  
5A

V 250 P 6 P 15 P 20  
A 5 P 12 P 18 1.25-V3



# 651

中継タイプ  
<SK6-5>



# 652

パネルタイプ  
<SD6-5>



# 656



# 1251

# 1551

# 1851

# 2051

OPTION  
# 30AC

中継タイプ  
<SK-125> [12P]  
<SK-155> [15P]  
<SK-185> [18P]  
<SK-205> [20P]



# 1252

# 1552

# 1852

# 2052

OPTION  
# 30BC

パネルタイプ  
<SD-125>  
<SD-155>  
<SD-185>  
<SD-205>



# 1256

# 1556

# 1856

# 2056

露出タイプ  
<SC-125>  
<SC-155>  
<SC-185>  
<SC-205>



# 1254

# 1554

# 1854

# 2054

## POINT

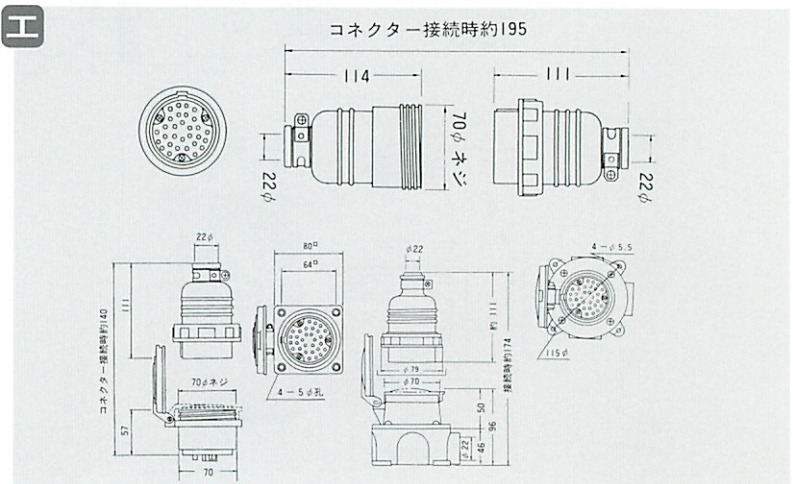
ピンの部分が遊動型で脱着が非常にスムーズにでき、制御用として最適なコネクターです。

電線を加工するのも圧着端子を使用していますのでとても簡単に加工することができ、ご使用なされている人々から賞賛をいただいております。

またこの多極タイプも正逆ワンタッチタイプになっていますので、簡単に正芯・逆芯にすることができます。

これからもSCSの制御用多極コネクターのご用命をお願い致します。

## 工



通常アンペアと  
電線のスケアの関係

5A → 1.25sq	10A → 2.0sq	20A → 3.5sq	30A → 5.5sq	40A → 8.0sq	60A → 14sq
100A → 38sq	200A → 60sq	300A → 100sq	400A → 150sq	500A → 200sq	600A → 250sq

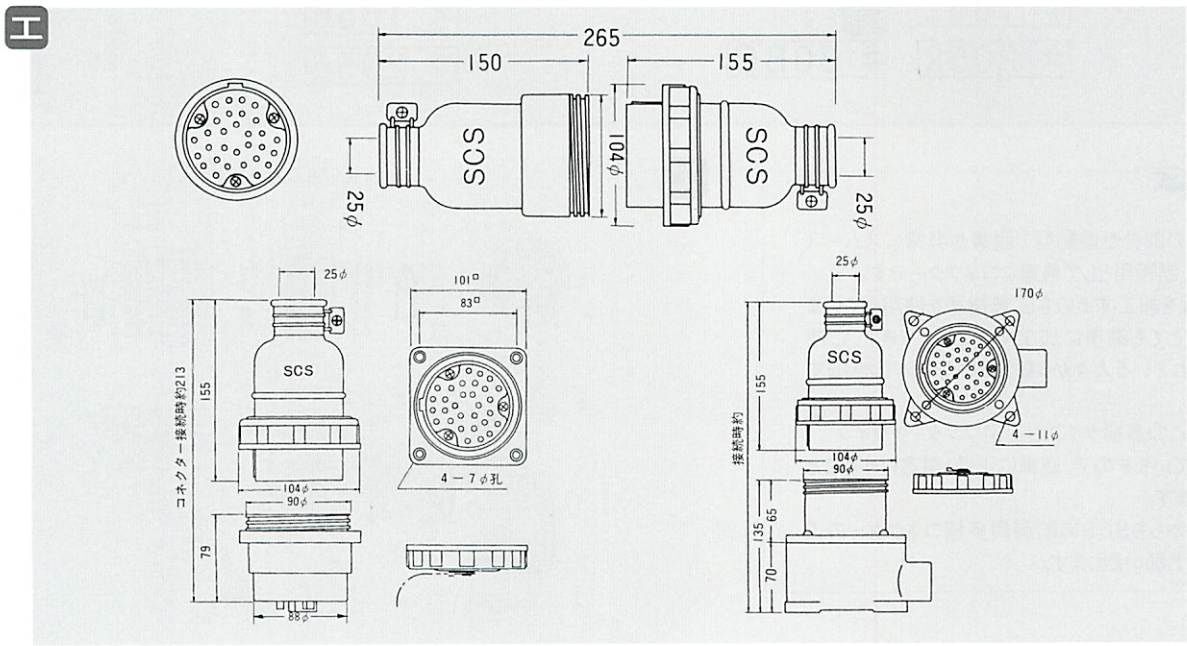
# SCSの防水制御用多極コネクタ・パネル露出型防水コンセント

## MULTI POLES CONNECTOR

多極コネクタ  
10A

V 250 P 20 P 30  
A 10 P 25 2-V3

	<b>中継タイプ</b> <SK-2010> [20P] <SK-2510> [25P] <SK-3010> [30P]	<b>パネルタイプ</b> <SD-2010> <SD-2510> <SD-3010>	<b>露出タイプ</b> <SC-2010> <SC-2510> <SC-3010>	
	# 2011 # 2511 # 3011 (OPTION) # 60AC			
	# 2012 # 2512 # 3012 (OPTION) # 60BC	# 2016 # 2516 # 3016	# 2014 # 2514 # 3014	



# 特殊コネクタ

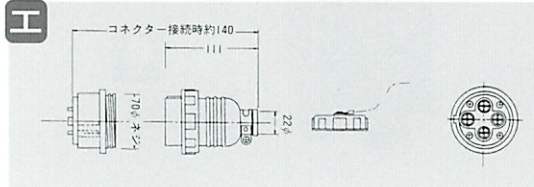
POINT

モニター製品

小型のボディながら60Aの容量を持ち使い易さを追求した製品です。自動車などの工場設備に使われている製品です。

V 400 P 3  
A 60 14-5

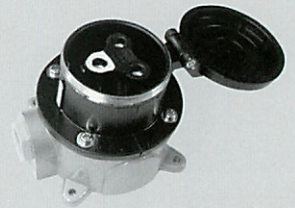
V 440 P 4  
A 30 5.5-5



<SH-1>



<SH-2>



<MR-430RP> [冷凍車用コンセント]

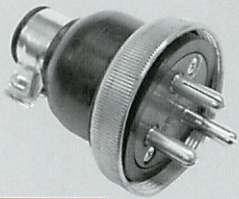


# 430P

# 430R

# SCSのフラットフェイスコネクタ

20A



# 321

<SE-320>  
パネルタイプ



#326S

OPTION  
ワンタッチカバー

<SEK-320>  
中継タイプ

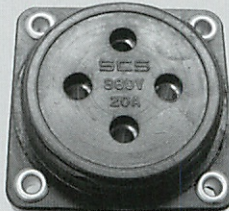


# 329



# 421

<SE-420>  
パネルタイプ



#426S

OPTION  
ワンタッチカバー

<SEK-420>  
中継タイプ



# 429

V 440  
A 20  
P 3  
2-4

V 440  
A 20  
P 4  
2-4

POINT

モニター製品

お客様のニーズに応じて電源側を、すべてゴム成型に致しました。これによって今迄の破損、ねじれによる故障の心配がなくなりました。

通常アンペアと電線のスケアの関係

5A → 1.25sq 10A → 2.0sq 20A → 3.5sq 30A → 5.5sq 40A → 8.0sq 60A → 14sq  
100A → 38sq 200A → 60sq 300A → 100sq 400A → 150sq 500A → 200sq 600A → 250sq