

SCSの電源プラグパネル・パネルコンセント 露出型防水コンセント

60A



6937

<SEP-360>
パネルタイプ



6936

<SEC-360>
露出タイプ



6935



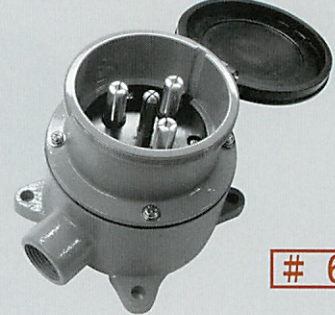
6947

<SEP-360E>
パネルタイプ



6946

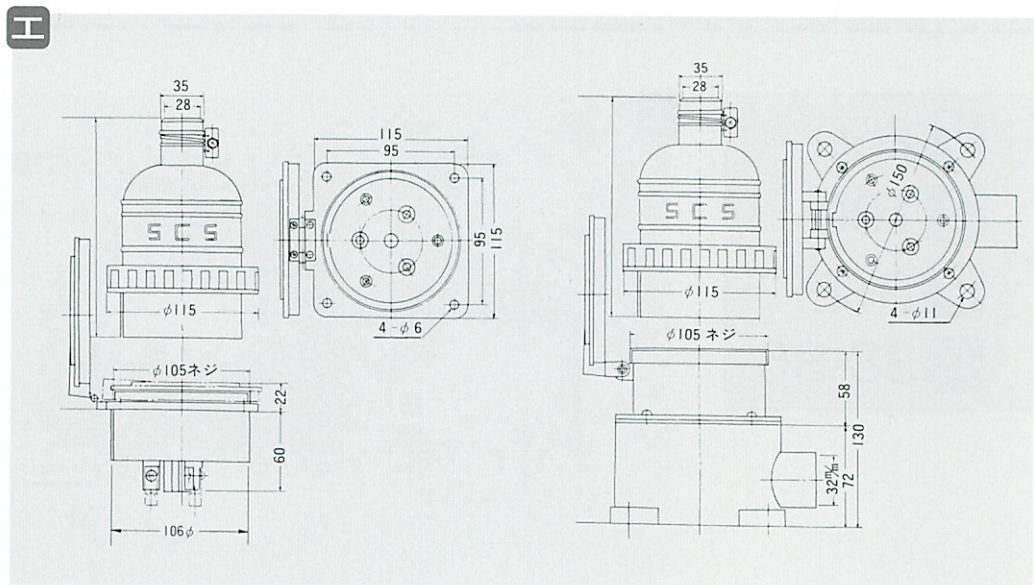
<SEC-360E>
露出タイプ



6945

V 250
A 60
P 3
14-6

V 250
A 60
P 3+E
14-6



通常アンペアと電線のスケアの関係	5A → 1.25sq	10A → 2.0sq	20A → 3.5sq	30A → 5.5sq	40A → 8.0sq	60A → 14sq
	100A → 38sq	200A → 60sq	300A → 100sq	400A → 150sq	500A → 200sq	600A → 250sq