

SCSの防水コネクター・パネルコンセント

共通 POINT

正芯・逆芯ワンタッチタイプ

SK・SD・SCタイプは、正芯、逆芯が、中のタンシの入替えだけでワンタッチで行なえます。機械側に電源を供給する場合等には非常に便利です。

(単極コネクターを除くすべてのSK・SD・SCタイプが正芯・逆芯ワンタッチタイプです。)

(例)SDの場合

POINT

オスプラグ・メスパネルのそれぞれの中身タンシをはずす。

→ プラグ側ゴムにメスタンシをビスで取り付ける。

→ パネル側ゴムにオスタンシをビスで取り付ける。

→ 逆芯タイプの出来上がり!

SC-330・430のボックスは標準でハブ寸法φ22の一方出ですが、特注でφ16、φ28の一方出から四方出まで、オプションで用意致します。



<SK-330>
中継タイプ

3301

OPTION # 30AC



<SD-330>
パネルタイプ

3302

OPTION # 30BC



<SC-330>
露出タイプ

3306




5331

寸法

V	440
A	30
P	3
φ	5.5-5






<SK-430>
中継タイプ

4301


OPTION # 30AC



<SD-430>
パネルタイプ


4302

OPTION # 30BC



<SC-430>
露出タイプ

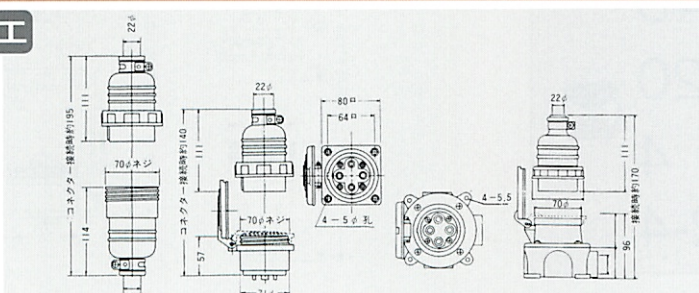
4306



5431

寸法

V	440
A	30
P	4
φ	5.5-5



表示等の説明 A 定格電流 (アンペア) V 定格電圧 (ボルト) P 極数 (ピン数) 寸法図 圧着端子取付タイプ 圧着端子取付タイプ(被覆付) ハトメ管取付タイプ オプション (メクラカバー) キャップ付 (ふた付) リーシブルタイプ (正転・反転可能) 正芯・逆芯ワンタッチ (タンシ入替えのみ)

■それぞれの製品番号 例 # 0001 (茶)

■セットでの型番 例 SK-100 (茶 < >)