

SCSの防水コネクタ・パネルコンセント



正芯・逆芯ワンタッチタイプ

SK・SD・SCタイプは、正芯、逆芯が、中のタンシの入替えだけでワンタッチで行なえます。機械側に電源を供給する場合等には非常に便利です。

(単極コネクタを除くすべてのSK・SD・SCタイプが正芯・逆芯ワンタッチタイプです。)

〔例〕SDの場合

オスプラグ・メスパネルのそれぞれの中身タンシをはずす。



プラグ側ゴムにメスタンシをビスで取り付け。



パネル側ゴムにオスタンシをビスで取り付け。



逆芯タイプの出来上がり!

POINT

SC-330・430のボックスは標準でハブ寸法φ22の一方出ですが、特注でφ16、φ28の一方出から四方出まで、オプションで用意致します。



2201

<SK-220>
中継タイプ



2202

<SD-220>
パネルタイプ



2206

V 440

A 20

P 2

2-4



表示等の説明

A 定格電流 (アンペア)

V 定格電圧 (ボルト)

P 極数 (ピン数)

寸法図

圧着端子 取付タイプ

圧着端子取付タイプ (被覆付)

ハトメ管 取付タイプ

オプション (メクラカバー)


キャップ付 (ふた付)

リバーシブルタイプ (正転・反転可能)

正芯・逆芯ワンタッチ (タンシ入替えのみ)

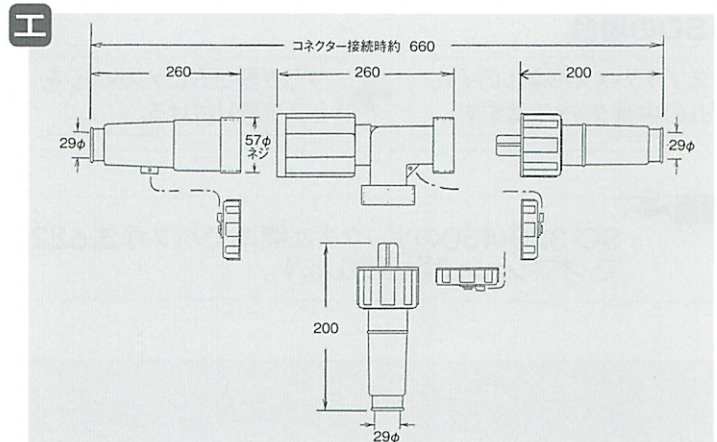
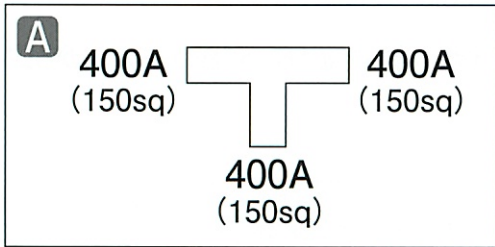
■それぞれの製品番号 例 # 0001 (茶 □)

■セットでの型番 例 SK-100 (茶 < >)

POINT  T型本体は黒になります。

<BC-400>

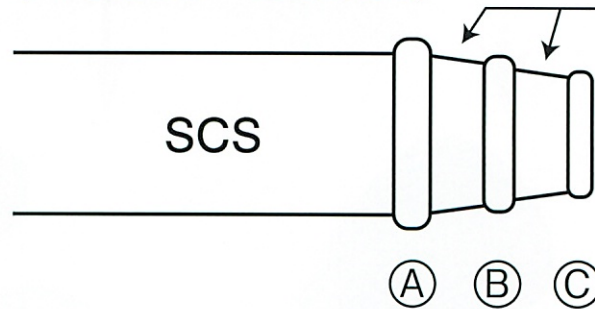
4040 # 4002 # 4001 # 4001



POINT 

内径3段方式
 (プラグ側
 ボディー側)

(400A~600A)



カッター等で簡単に切断できます。

- ① 40mm
- ② 35mm
- ③ 29mm

BCタイプ本体のオプション製作物

500-200	#5020	600-200	#6020
500-300	#5030	600-300	#6030
500-500	#5050	600-400	#6040
		600-500	#6050
		600-600	#6060

通常アンペアと電線のスケアの関係	5A → 1.25sq	10A → 2.0sq	20A → 3.5sq	30A → 5.5sq	40A → 8.0sq	60A → 14sq
	100A → 38sq	200A → 60sq	300A → 100sq	400A → 150sq	500A → 200sq	600A → 250sq