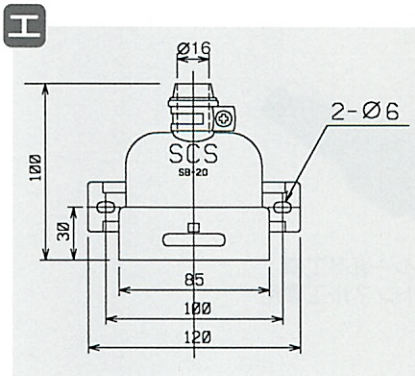
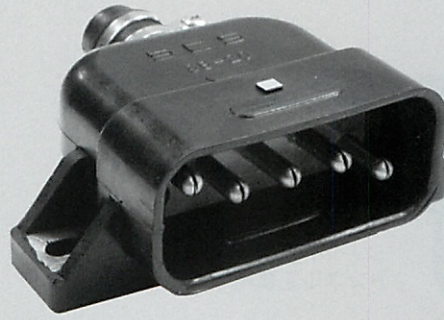


# SCSの平型コネクター



# 205

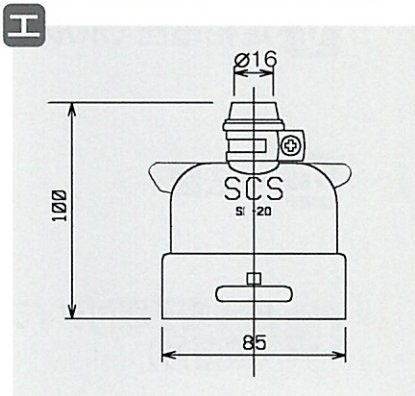


<SB-20>  
固定タイプ

V 440V

A 20

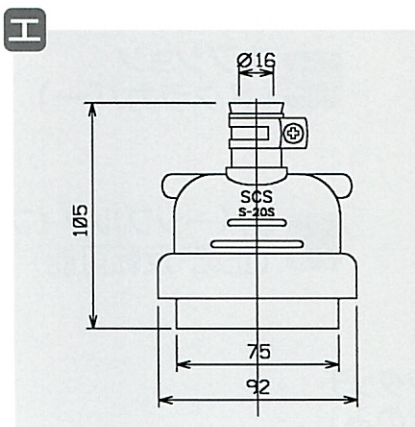
P 3P+E



# 206



<S-20S>  
中継タイプ  
(雨除型)



# 207

**POINT**

※#204の防滴タイプ  
です。同等に使用で  
きます。





# コンセント・パネル

20A



# 202

<NB-202>  
パネルタイプ



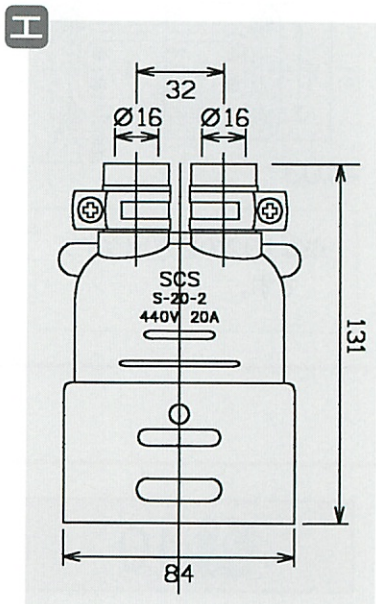
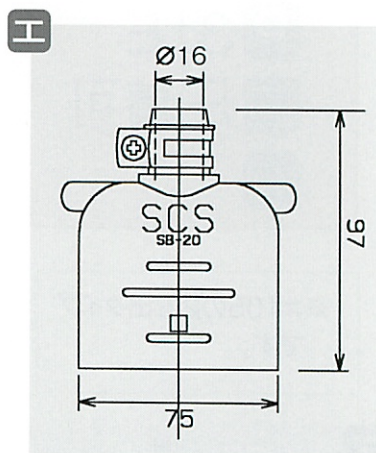
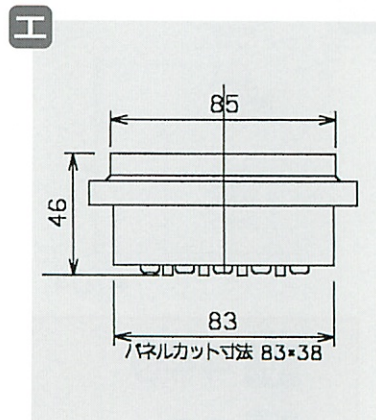
# 204

<S-20>  
中継タイプ

<S-20-2>  
(電線口2方出)



# 209



※2方出オス  
#206の電線口が2方  
出タイプです。

通常アンペアと  
電線のスケアの関係

5A → 1.25sq  
100A → 38sq

10A → 2.0sq  
200A → 60sq

20A → 3.5sq  
300A → 100sq

30A → 5.5sq  
400A → 150sq

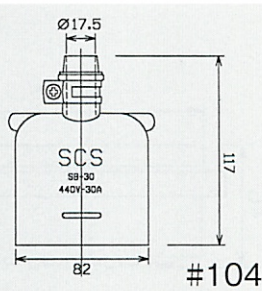
40A → 8.0sq  
500A → 200sq

60A → 14sq  
600A → 250sq



# SCSの平型コネクタ

H

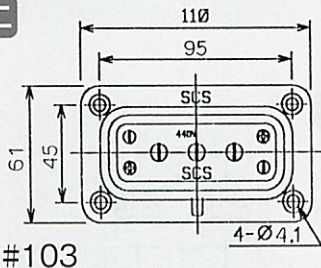


#104

- V 440
- A 30
- P 3+E
- 圧着可
- Ⓜ

※#105の2方出タイプです。

H



#103

※#102の2方出タイプです。

# 104



OPTION # 3FAC  
電源側カバー

<S-30>  
中継タイプ

<SB-30>  
固定タイプ

<SB-30-2>  
(2方出)

<SK-301>  
パネルタイプ

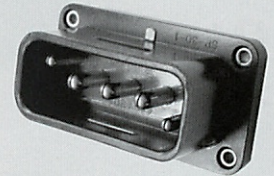
<S-30-2>  
(2方出)



# 108



# 105



# 103



# 109

## フォークリフト・電動カート充電用

A 40

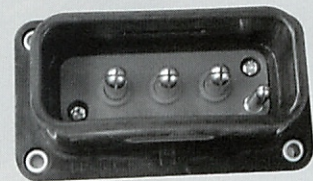
POINT

ピンが遊動タイプなので接触が良く抜き差しが非常に楽になりました。反転不可タイプが標準です。

<SP-30-1S>



# SP-1



# SP-2

表示等の  
説明

- A 定格電流 (アンペア)
  - V 定格電圧 (ボルト)
  - P 極数 (ピン数)
  - H 寸法図
  - 圧着端子 取付タイプ
  - Ⓜ 圧着端子取付タイプ(被覆付)
  - Ⓜ ハトメ管 取付タイプ
  - Ⓜ オプション (メクラカバー)
  - Ⓜ キャップ付 (ふた付)
  - Ⓜ リバーシブルタイプ (正転・反転可能)
  - Ⓜ 正逆逆ワンタッチ (タンシ入替えのみ)
- それぞれの製品番号 例 # 0001(茶 □) ■セットでの型番 例 SK-100(茶< >)



# コンセント・パネル

30A~40A

OPTION # 3FBC  
受電側カバー



反転不可  
||  
S-30B



# 102

<SK-30>  
パネルタイプ



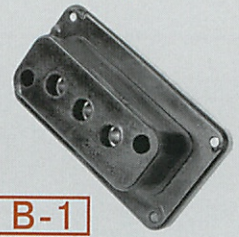
# B-2

P 3

<SKB-30>  
高周波バイブレータ用

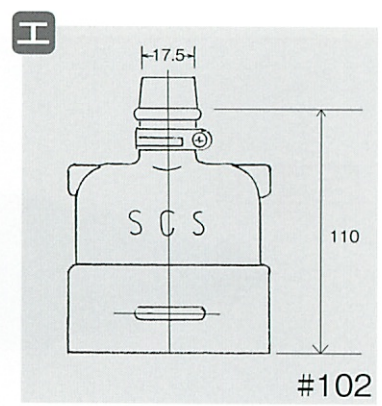


# 101



# B-1

反転不可タイプ(Bタイプ)3Pタイプもそろっています。



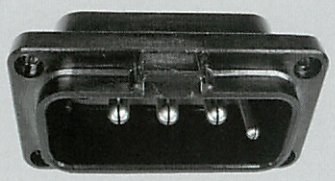
POINT

カッター等で簡単に切り落とすこともできます。

電線口の外側がテーパ状になっていて加工の際のテープ巻にたいへん便利です。

## フォークリフト・電動カート充電用

<SH-340>



# 340R



# 340P

A 40

通常アンペアと電線のスケアの関係	5A → 1.25sq	10A → 2.0sq	20A → 3.5sq	30A → 5.5sq	40A → 8.0sq	60A → 14sq
	100A → 38sq	200A → 60sq	300A → 100sq	400A → 150sq	500A → 200sq	600A → 250sq