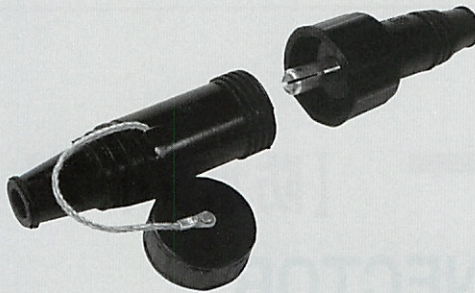


# 分岐コネクター 【防水タイプ】

## POLARIZATION CONNECTOR



すでにセットされている単極コネクター

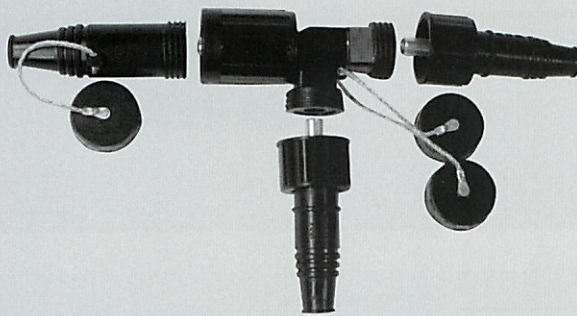


受電側と電源側をリングをまわしながら、それぞれはずす。

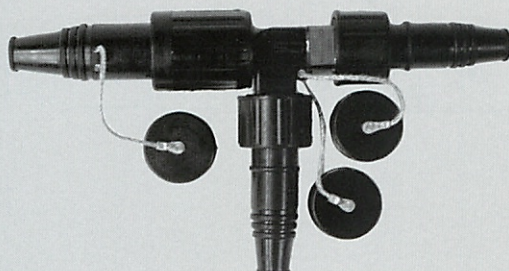
### POINT

#### HIT商品

現在、多種多様な工事方法が行われ、いろいろなニーズが求められています。それに答えたのが分岐コネクターです。とても簡単でおかつ安全に分岐できるので、現在とてもHITしています。近來、トンネル工事、シールド工事、建築工事には欠かすことのできないコネクターです。



それぞれの間に分岐本体を入れ、分岐部分に単極コネクターをセットする。



分岐コネクターの完成です。とても簡単です。

表示等の  
説明

**A** 定格電流  
(アンペア)

**V** 定格電圧  
(ボルト)

**P** 極数  
(ピン数)

**E** 寸法図

**圧着端子  
取付タイプ**

**圧着端子取付  
タイプ(被覆付)**

**ハトメ管  
取付タイプ**

**オプション  
(メクラカバー)**

**キャップ付  
(ふた付)**

**リバーシブルタイプ  
(正転・反転可能)**

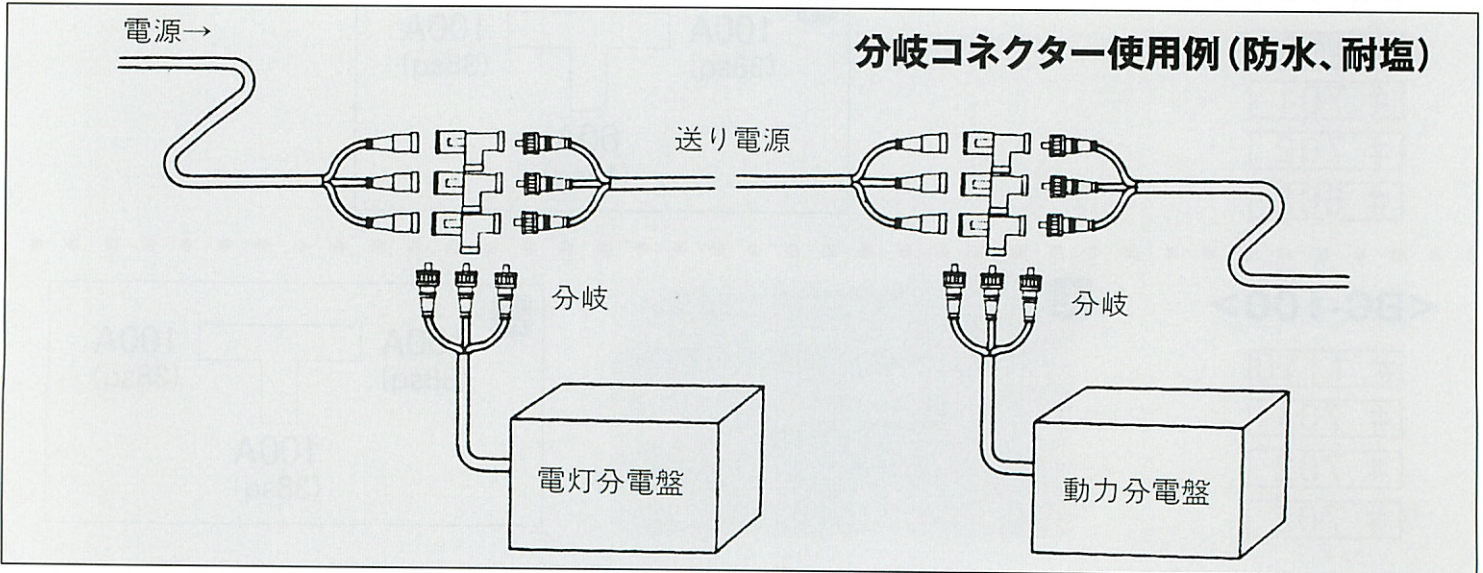
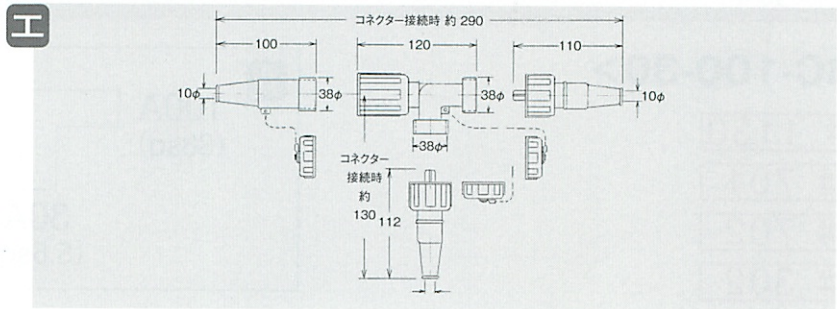
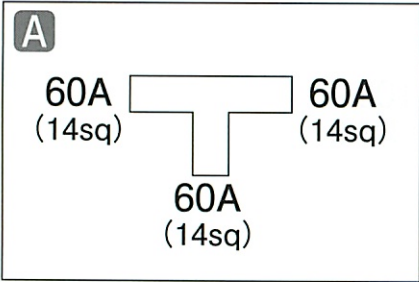
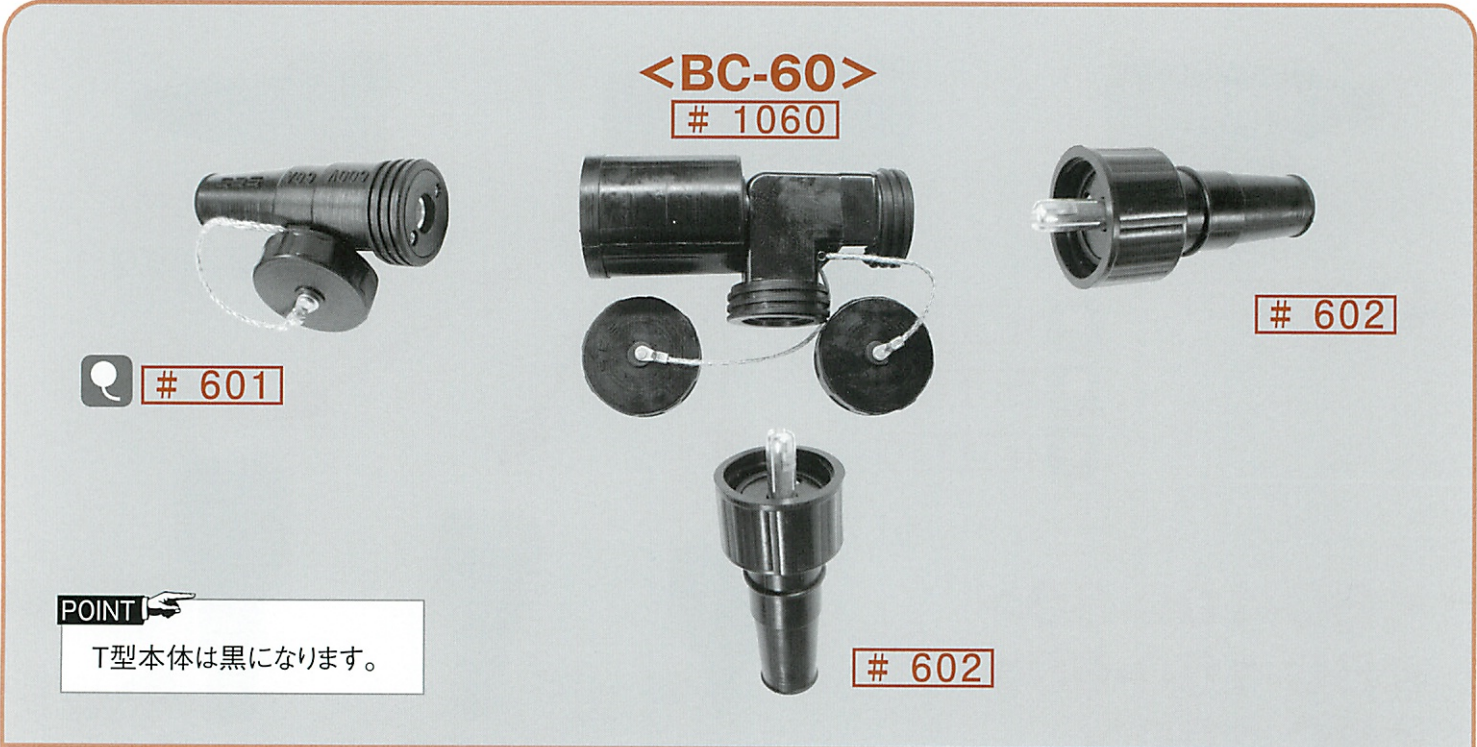
**正芯・逆芯ワンタッチ  
(タンジ入替えのみ)**

■それぞれの製品番号 例 # 0001(茶 )

■セットでの型番 例 SK-100(茶< >)



# 60A→60A



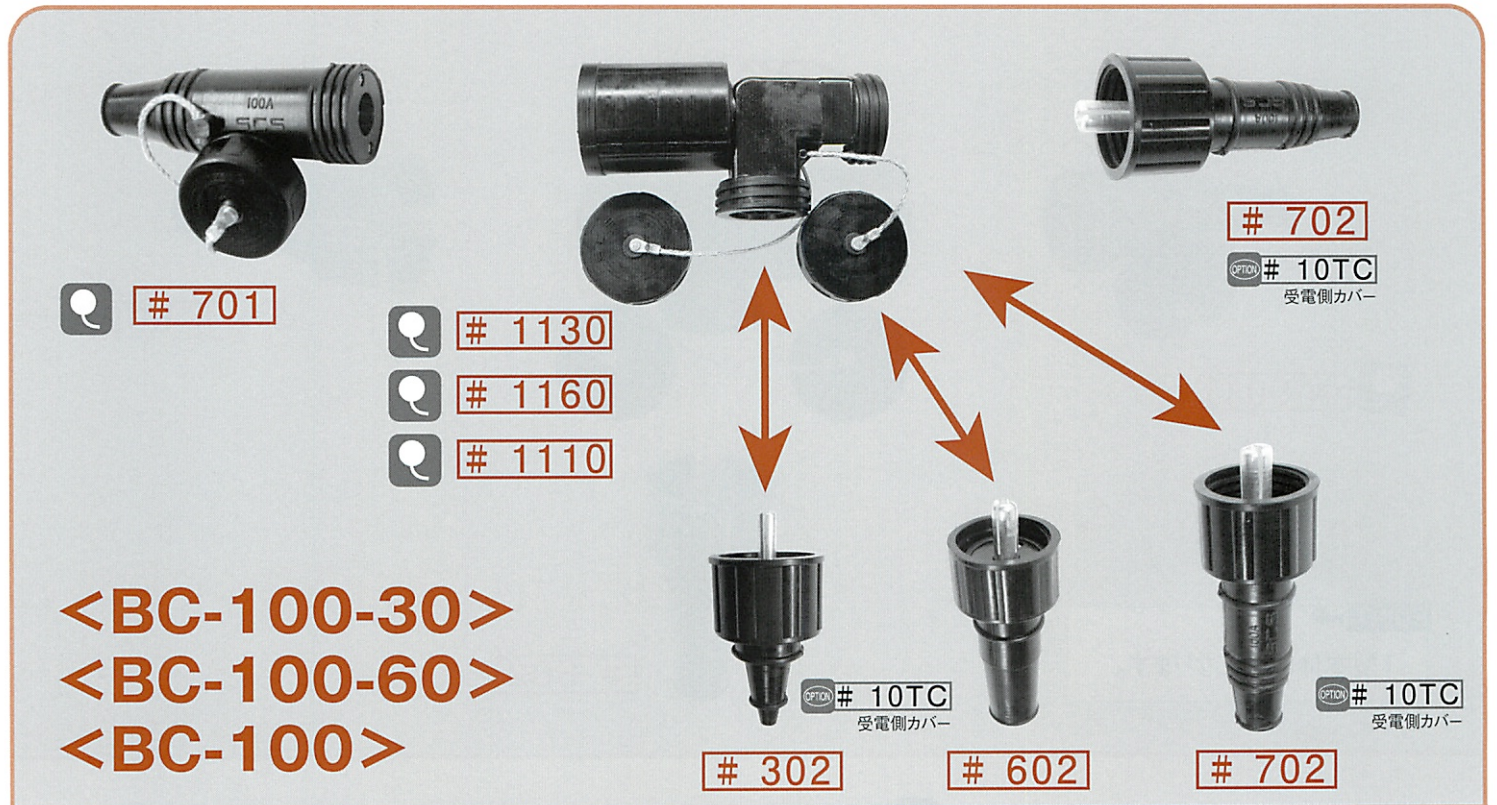
通常アンペアと電線のスケアの関係	5A → 1.25sq	10A → 2.0sq	20A → 3.5sq	30A → 5.5sq	40A → 8.0sq	60A → 14sq
	100A → 38sq	200A → 60sq	300A → 100sq	400A → 150sq	500A → 200sq	600A → 250sq



# 分岐コネクター 【防水タイプ】

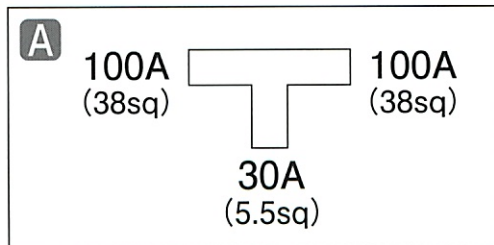
100A

100A→30A, 100A→60A, 100A→100A



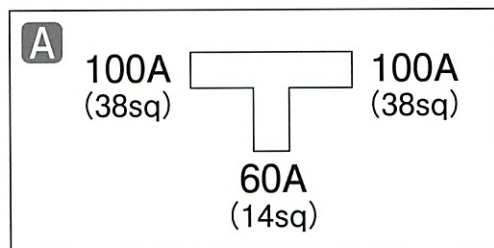
## <BC-100-30>

- # 1130
- # 701
- # 702
- # 302



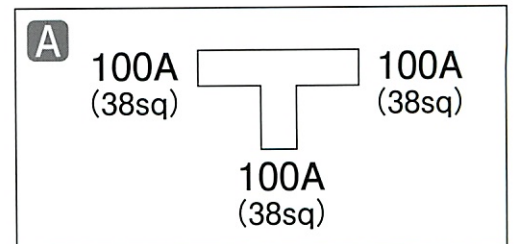
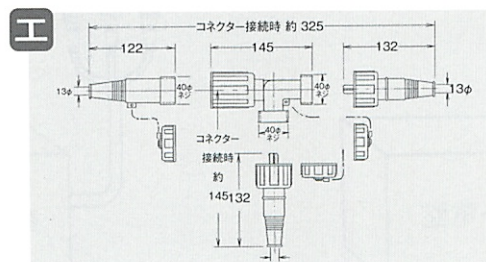
## <BC-100-60>

- # 1160
- # 701
- # 702
- # 602



## <BC-100>

- # 1110
- # 701
- # 702
- # 702



表示等の  
説明

A 定格電流 (アンペア) V 定格電圧 (ボルト) P 極数 (ピン数) I 寸法図 圧着端子取付タイプ t 圧着端子取付タイプ (被覆付) ハトメ管取付タイプ オプション (メクラカバー) キャップ付 (ふた付) リバーシブルタイプ (正転・反転可能) 正芯・逆芯ワンタッチ (タンシ入替えのみ)

■それぞれの製品番号 例 # 0001 (茶 □) ■セットでの型番 例 SK-100 (茶 < >)

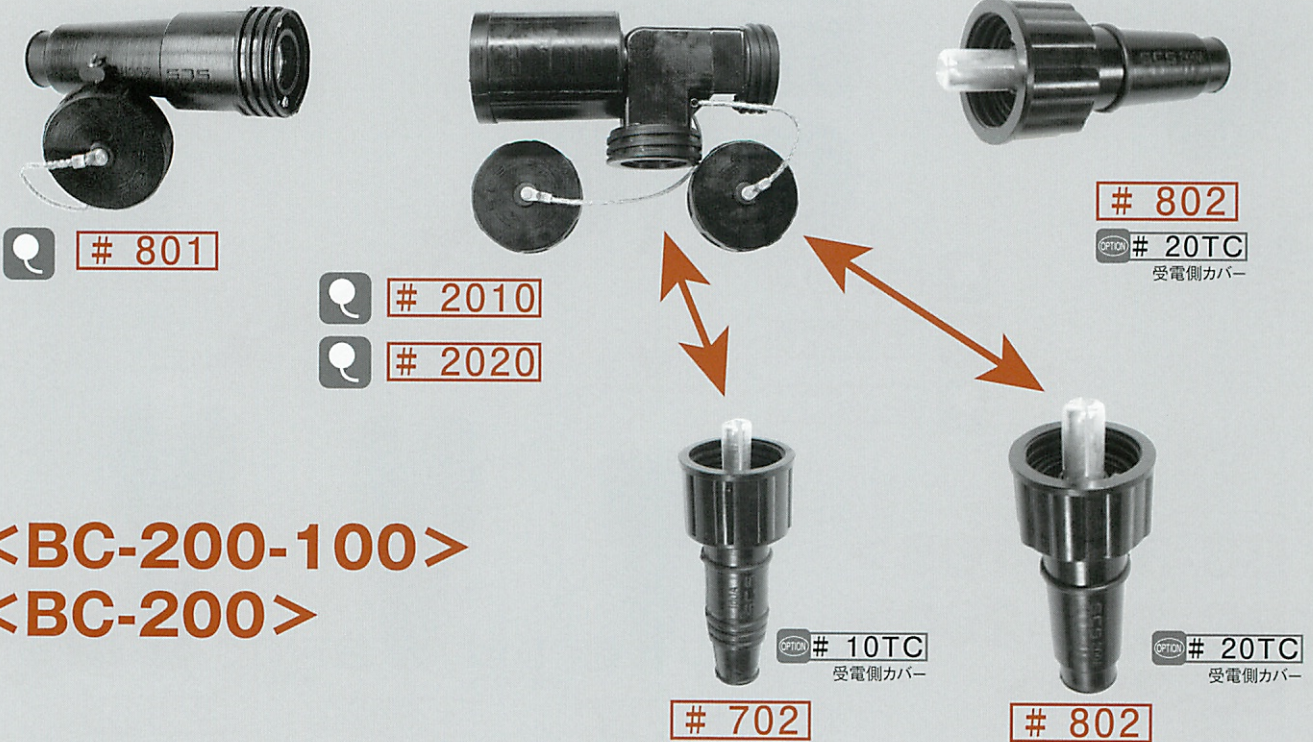


# 分岐コネクター 【防水タイプ】

200A

200A→100A, 200A→200A

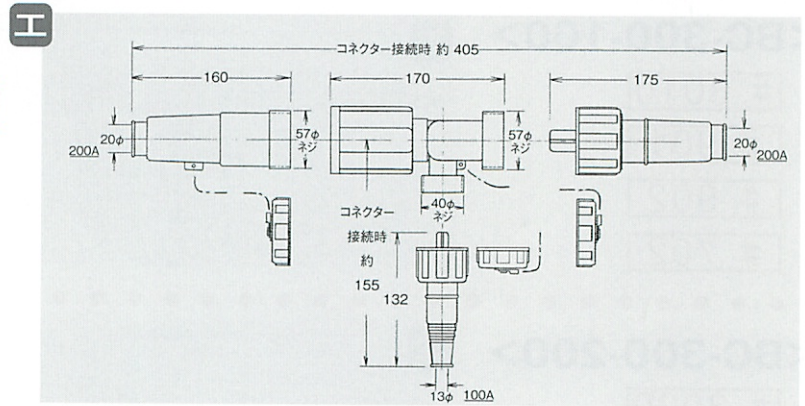
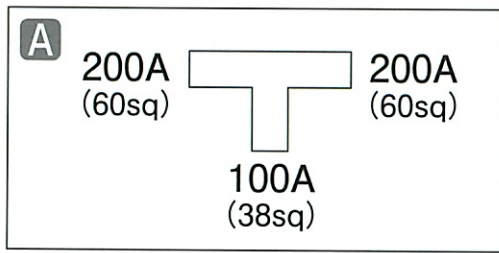
**POINT** T型本体は黒になります。



<BC-200-100>  
<BC-200>

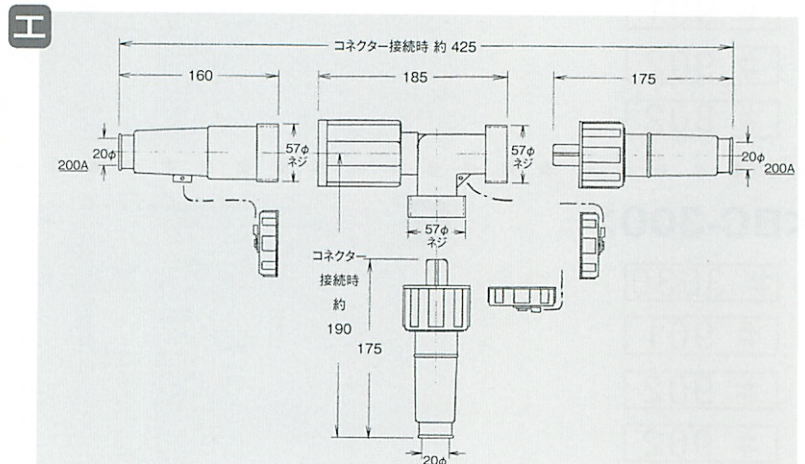
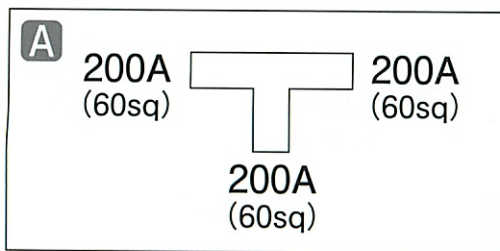
<BC-200-100>

# 2010 # 801 # 802 # 702



<BC-200>

# 2020 # 801 # 802 # 802



通常アンペアと電線のスケアの関係

5A → 1.25sq	10A → 2.0sq	20A → 3.5sq	30A → 5.5sq	40A → 8.0sq	60A → 14sq
100A → 38sq	200A → 60sq	300A → 100sq	400A → 150sq	500A → 200sq	600A → 250sq

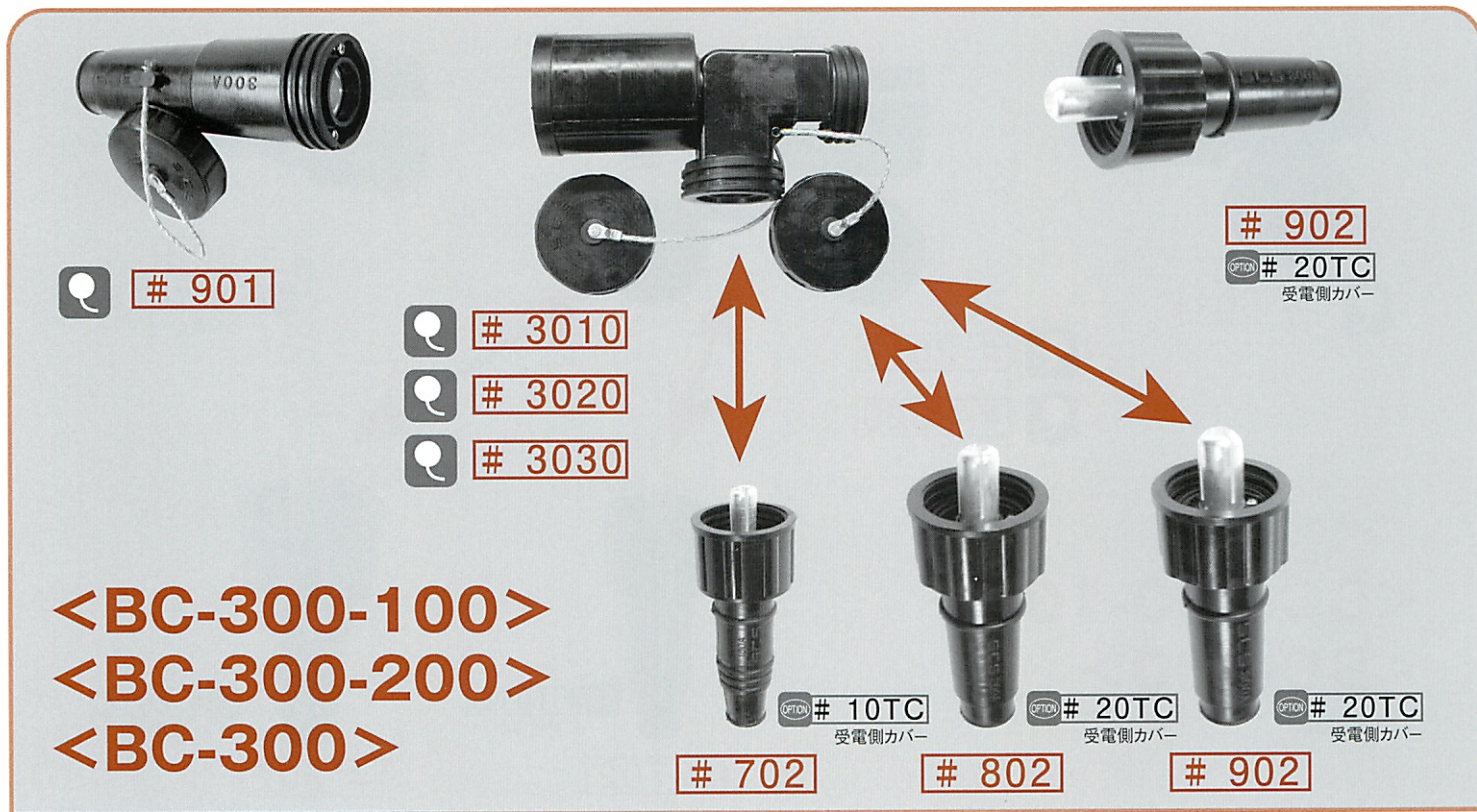


# 分岐コネクター【防水タイプ】

300A

300A→100A, 300A→200A, 300A→300A

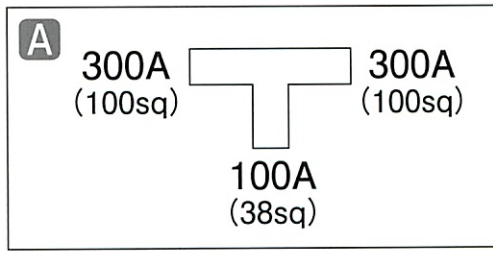
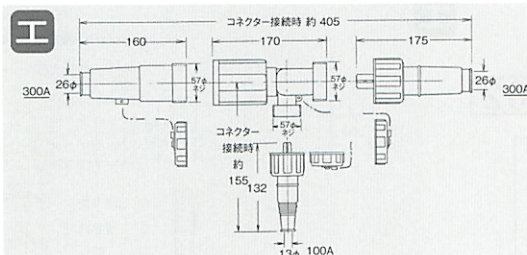
**POINT** T型本体は黒になります。



<BC-300-100>  
<BC-300-200>  
<BC-300>

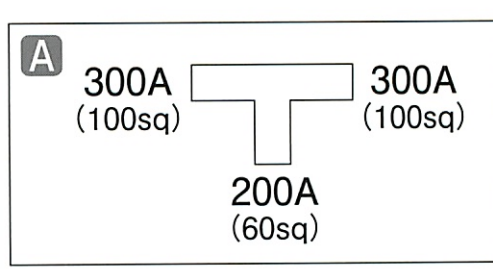
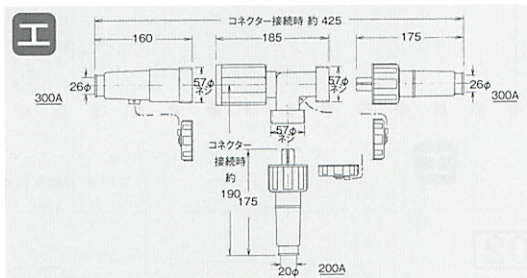
## <BC-300-100>

- # 3010
- # 901
- # 902
- # 702



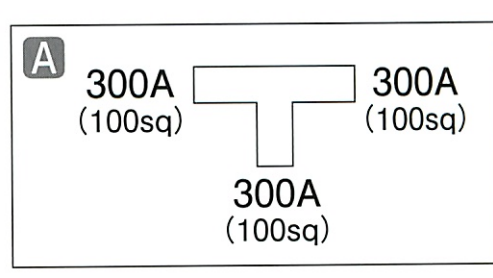
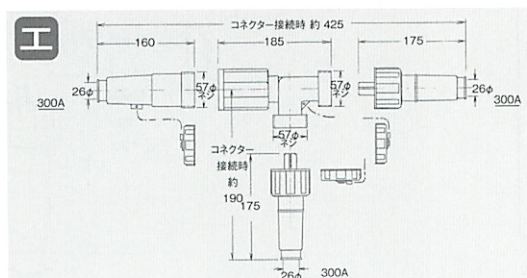
## <BC-300-200>

- # 3020
- # 901
- # 902
- # 802



## <BC-300>

- # 3030
- # 901
- # 902
- # 902





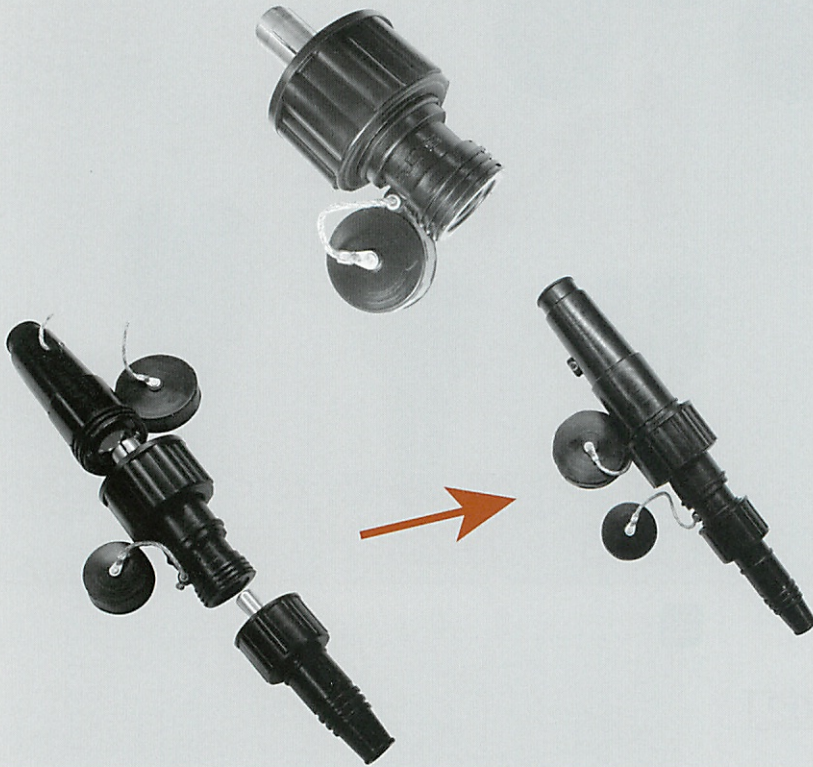
# 単極アダプター 【防水タイプ】 200A~300A

## 200A→100A

**新製品**

意匠登録 第08-006912号 取得済  
ダウン用アダプターが新登場しました。

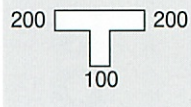
単極アダプター DA-201

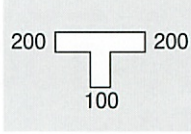


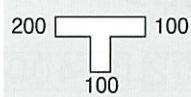
### アダプターバリエーション

DA-201	200A→100A
DA-301	300A→100A
DA-302	300A→200A

このような使い方ができます

例  

 のT型分岐コネクタの電源部分にアダプターを付けますと、100Aが2箇所とれます。

↓  

 ← **アダプター** 接続します (DA-201) 100

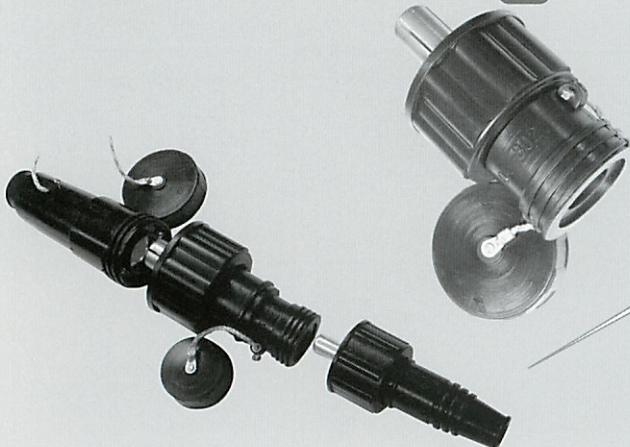
↓  

 100Aの電源側を2箇所とることが可能になります。

## 300A→100A 300A→200A

**新製品**

意匠登録 第08-006912号 取得済

単極アダプター DA-302

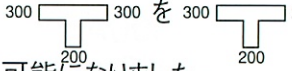
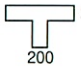


300Aのコネクタを100Aのコネクタにすることがワンタッチで可能になりました。

分岐本体や300A用単極コネクタに200A用コネクタを接続することで、いろいろなバリエーションをもつことができるようになりました。

**POINT**

※上記の様な方法で、


 を  とすることも可能になりました。

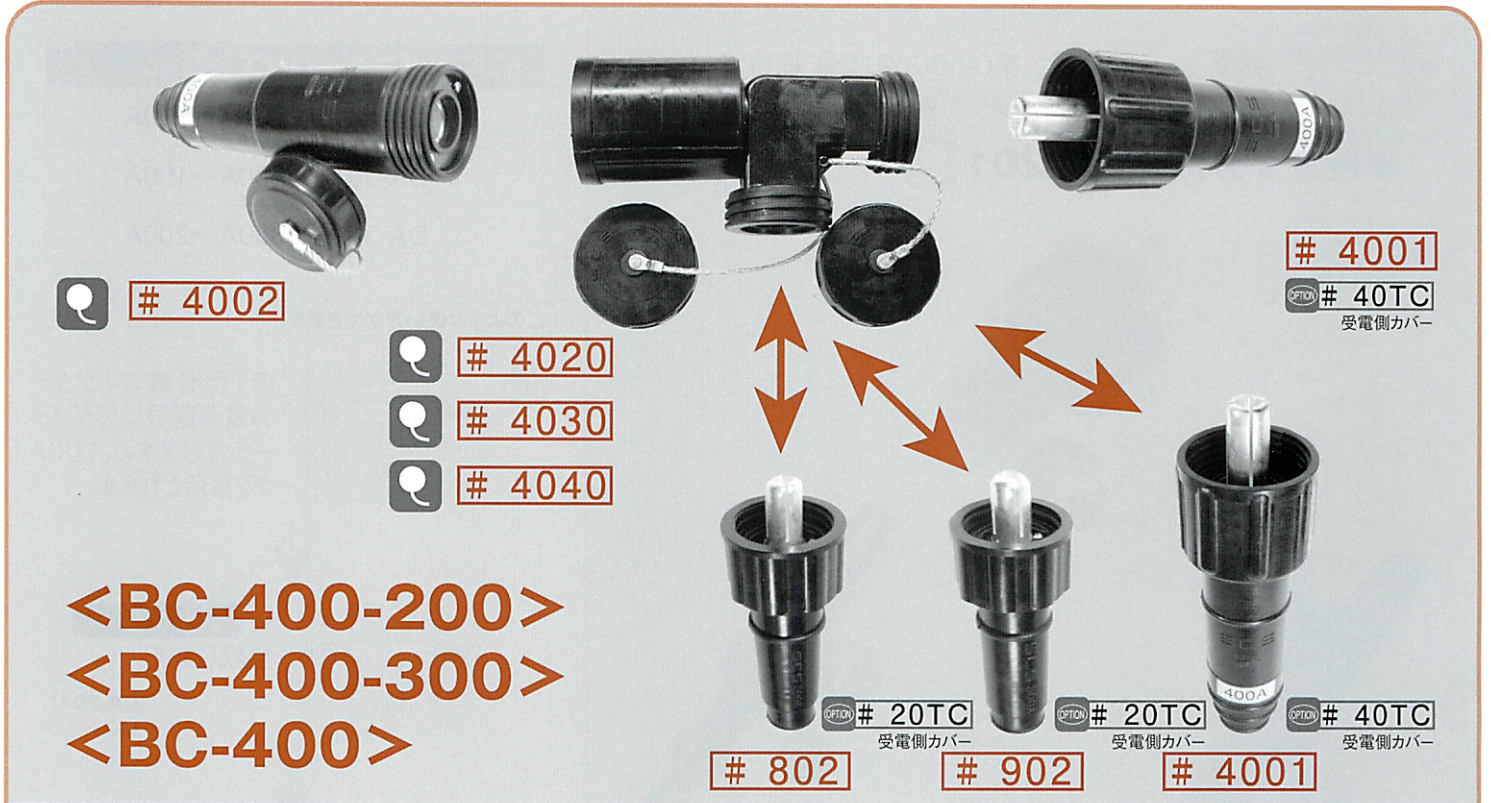
通常アンペアと  
電線のスケアの関係

5A → 1.25sq	10A → 2.0sq	20A → 3.5sq	30A → 5.5sq	40A → 8.0sq	60A → 14sq
100A → 38sq	200A → 60sq	300A → 100sq	400A → 150sq	500A → 200sq	600A → 250sq



# 分岐コネクター 【防水タイプ】

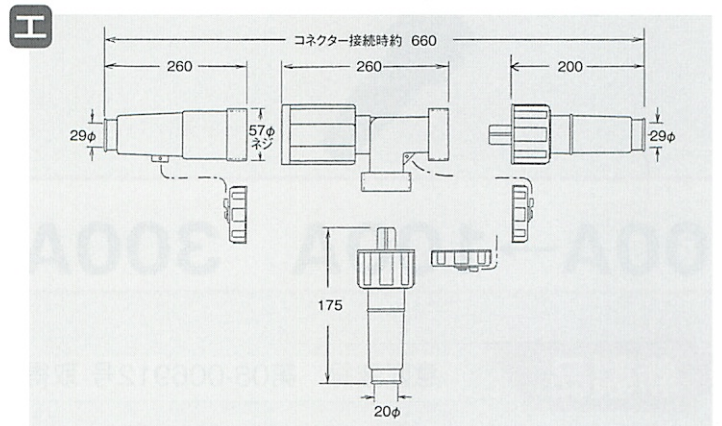
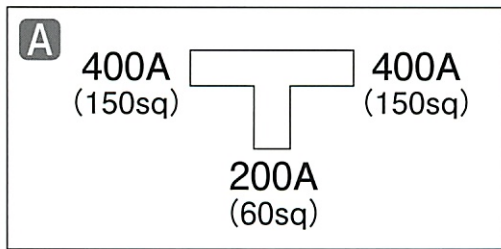
400A→200A, 400A→300A, 400A→400A,  
500Aタイプ, 600Aタイプ



<BC-400-200>  
<BC-400-300>  
<BC-400>

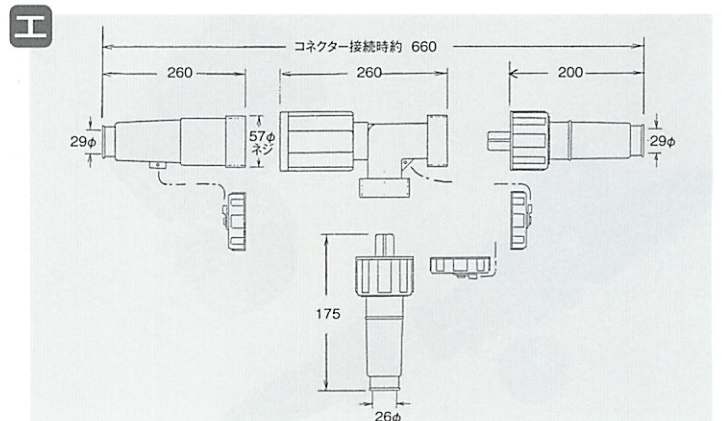
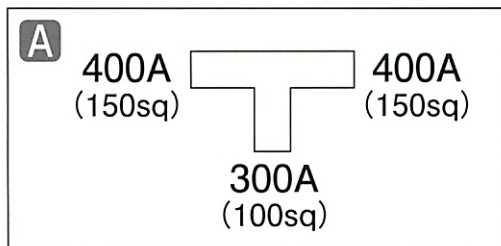
## <BC-400-200>

# 4020 # 4002 # 4001 # 802



## <BC-400-300>

# 4030 # 4002 # 4001 # 902



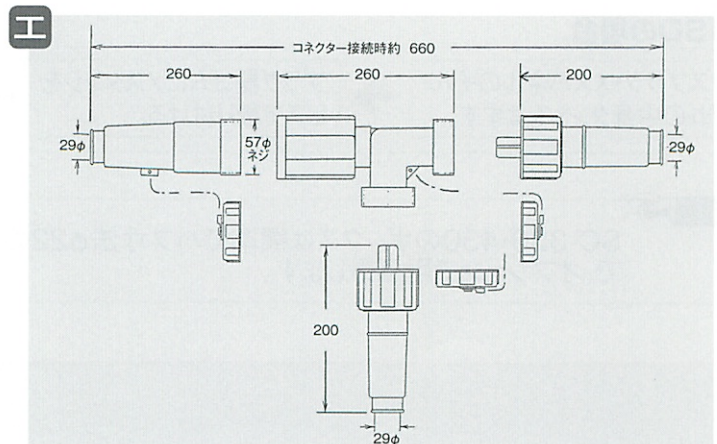
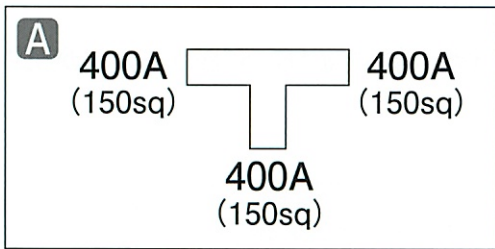


POINT

T型本体は黒になります。

<BC-400>

# 4040 # 4002 # 4001 # 4001

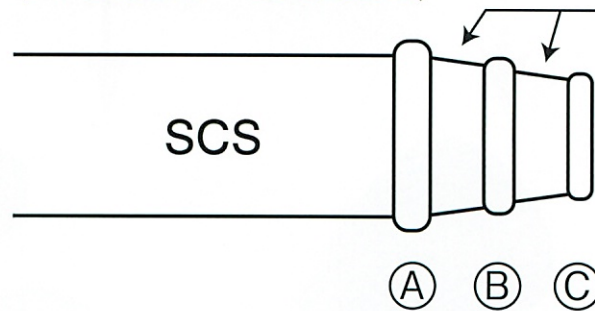


POINT

内径3段方式

プラグ側  
ボディー側

(400A~600A)



カッター等で簡単に切断できます。

- A 40mm
- B 35mm
- C 29mm

BCタイプ本体のオプション製作物

<b>500-200</b>	#5020	<b>600-200</b>	#6020
<b>500-300</b>	#5030	<b>600-300</b>	#6030
<b>500-500</b>	#5050	<b>600-400</b>	#6040
		<b>600-500</b>	#6050
		<b>600-600</b>	#6060

通常アンペアと  
電線のスケアの関係

5A → 1.25sq	10A → 2.0sq	20A → 3.5sq	30A → 5.5sq	40A → 8.0sq	60A → 14sq
100A → 38sq	200A → 60sq	300A → 100sq	400A → 150sq	500A → 200sq	600A → 250sq