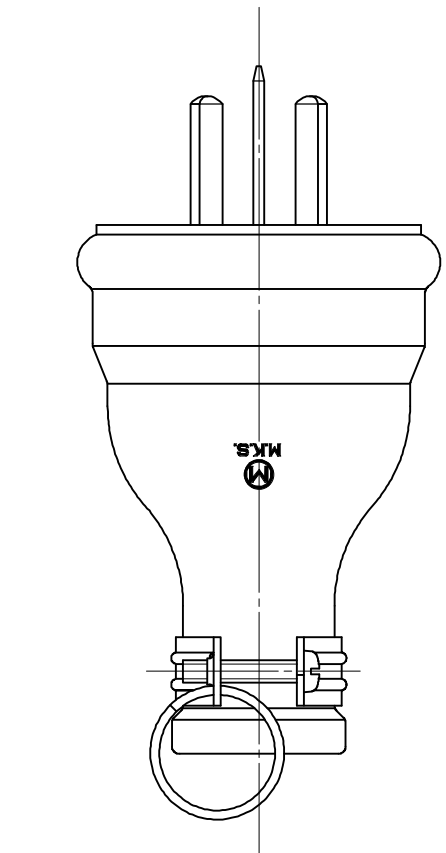
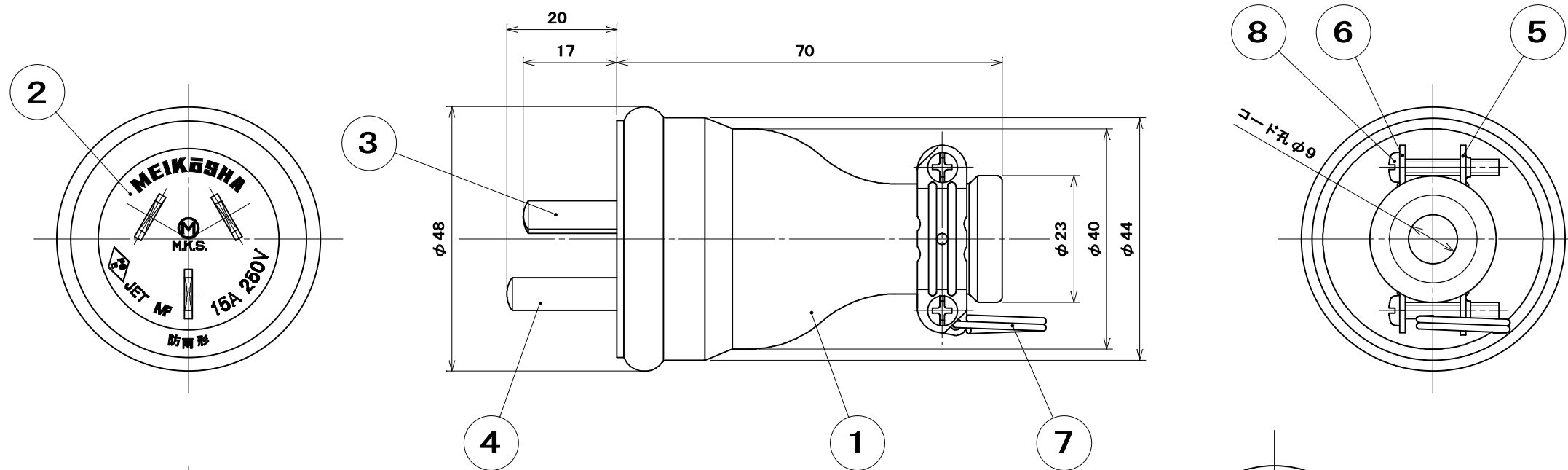


品番

MP2519-N

電気用品の記号



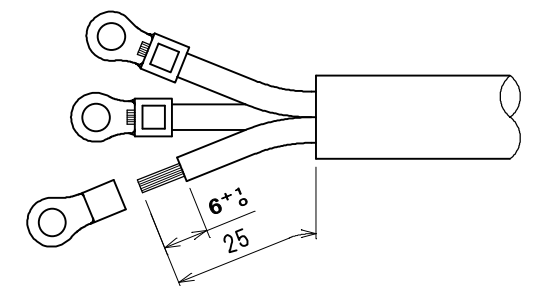
●適用電線

2CT、2RNCT	1.25・2mm ² 3心
2PNCT	2mm ² 3心
VCT、S-VCT	2mm ² 3心

●適用圧着端子

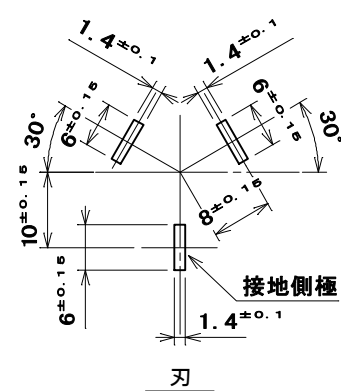
1.25mm ²	R1.25-3.5
2mm ²	R2-3.5

●電線加工寸法



ゴムボデーを外した状態での極表示

極配置寸法



9	S F付端子ねじ	3	ねじ：黄銅線	ニッケルめっき	M3.5×6
8	なべ小ねじ	2	炭素鋼線	亜鉛めっき・クロメート処理	M3×18
7	リング	1	硬鋼線	亜鉛めっき・クロメート処理	
6	バンド (小)	1	鋼板	亜鉛めっき・クロメート処理	
5	バンド (大)	1	鋼板	亜鉛めっき・クロメート処理	
4	端子刃 (大)	1	黄銅板	ニッケルめっき	
3	端子刃 (小)	2	黄銅板	ニッケルめっき	
2	端子板	1	合成ゴム	色：グレー	
1	ゴムボデー	1	合成ゴム	色：黒	
部番	部品名	個数	材質	処理	摘要

尺 度	三角法	定格	3P.15A.250V.	品 名	3P 15A 防水プラグ
1	単位 mm	作成	2012年 4月12日		

株式会社 明 工 社 MEIKOSHA CO., LTD.