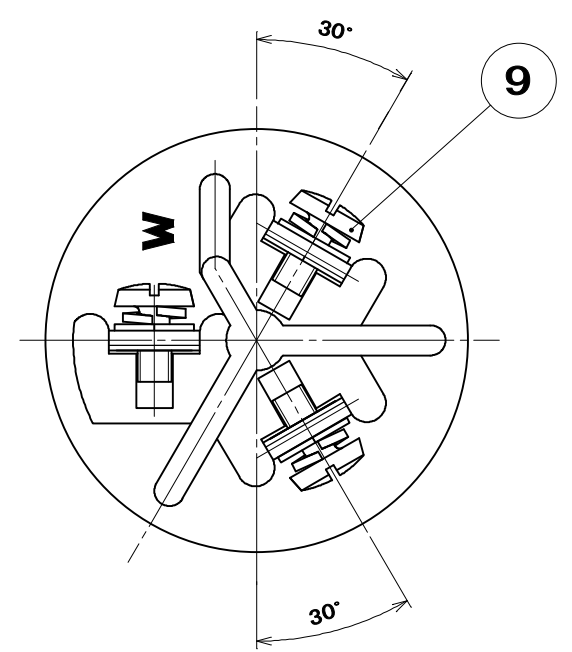


ゴムボデーを外した状態



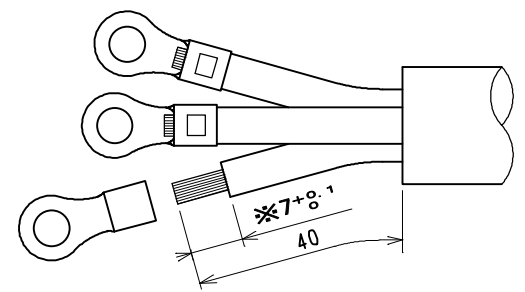
●適用電線

2CT、2RNCT	3.5mm ² ・5.5mm ² 3心
2PNCT	5.5mm ² 3心
VCT、S-VCT	5.5mm ² 3心

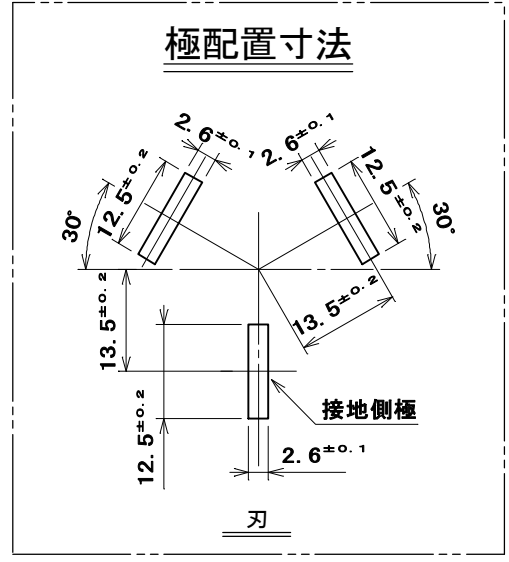
●適用圧着端子

3.5mm ²	R3.5-5
5.5mm ²	R5.5-5

●電線加工寸法



※被覆剥き寸法の7^{+0.1}は3.5mm²のもので、5.5mm²は8^{+0.1}とする。



部番	部品名	個数	材質	処理	摘要
9	大頭丸平小ねじ 座金組込ねじ	3	黄銅線 (ばね座金：りん青銅板)	ニッケルめっき	M4.5×10
8	なべ小ねじ	2	炭素鋼線	亜鉛めっき・クロメート処理	M4×14
7	リング	1	硬鋼線	亜鉛めっき・クロメート処理	
6	バンド (小)	1	鋼板	亜鉛めっき・クロメート処理	
5	バンド (大)	1	鋼板	亜鉛めっき・クロメート処理	
4	接地側端子刃	1	黄銅板	ニッケルめっき	
3	端子刃	2	黄銅板	ニッケルめっき	
2	端子板	1	合成ゴム	色：グレー	
1	ゴムボデー	1	合成ゴム	色：黒	

尺度	三角法	定格	3P. 30A. 250V.	品名	3P30A防水プラグ
1/1	単位 mm	作成	2003年7月2日		

株式会社 **明 工 社** MEIKOSHA CO., LTD.