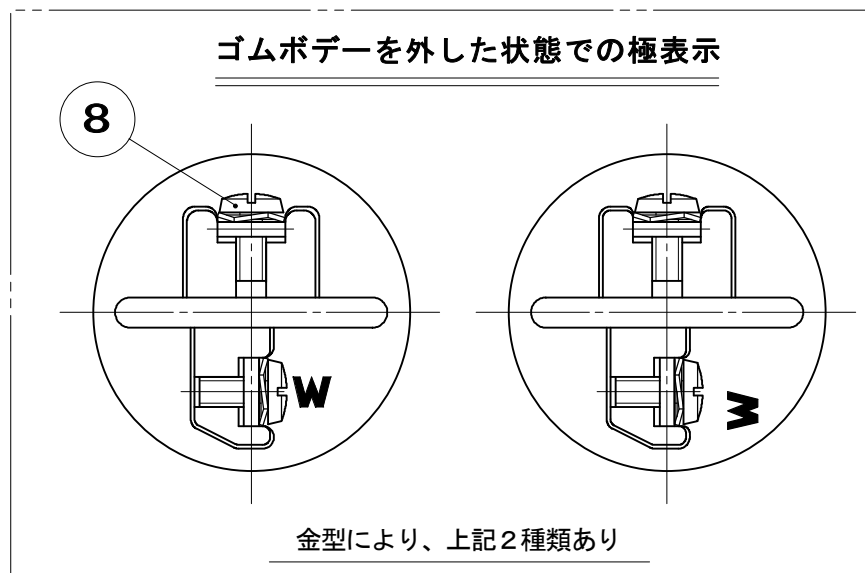
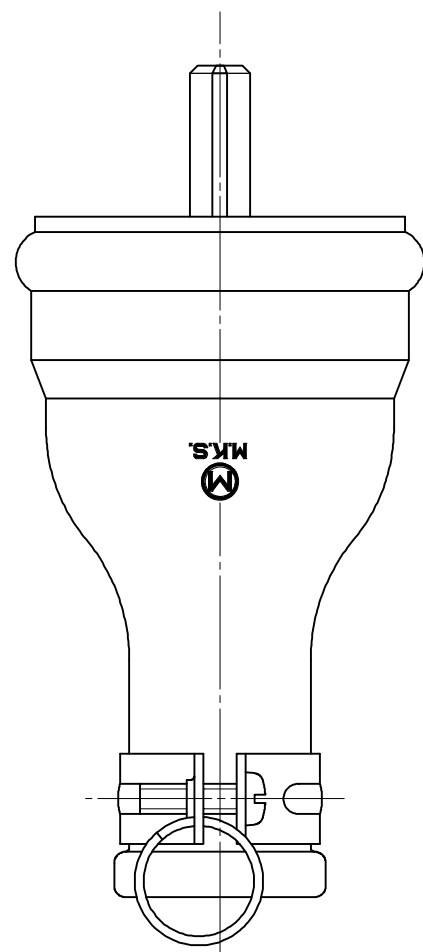
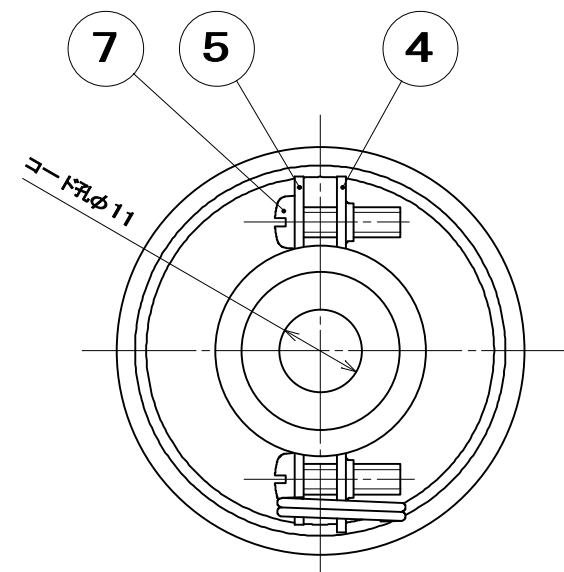
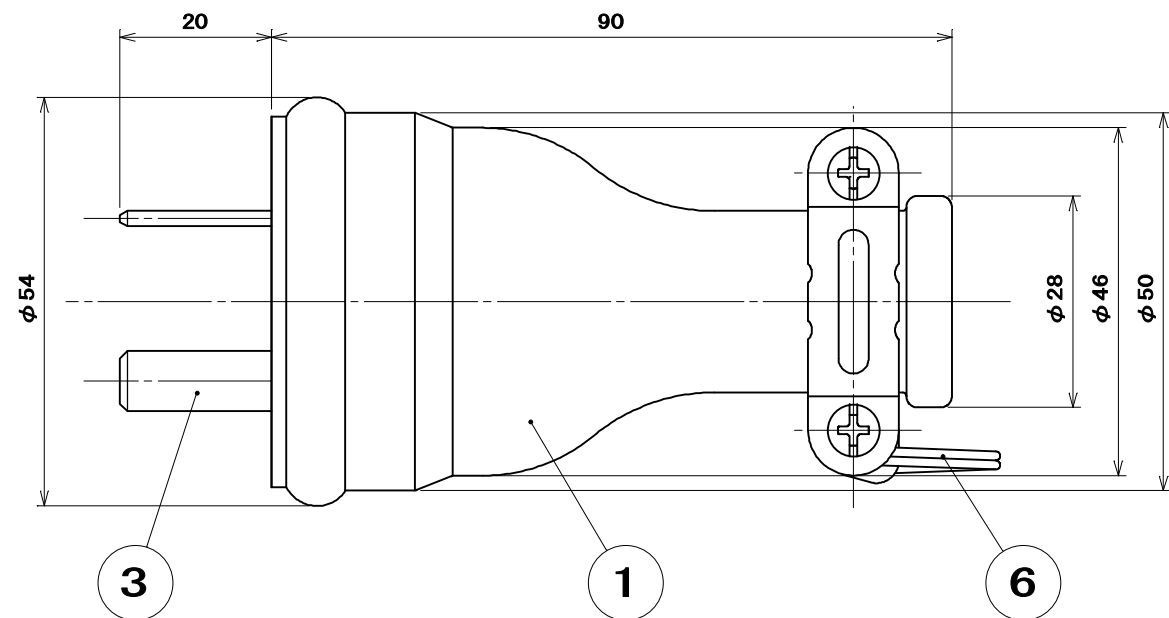
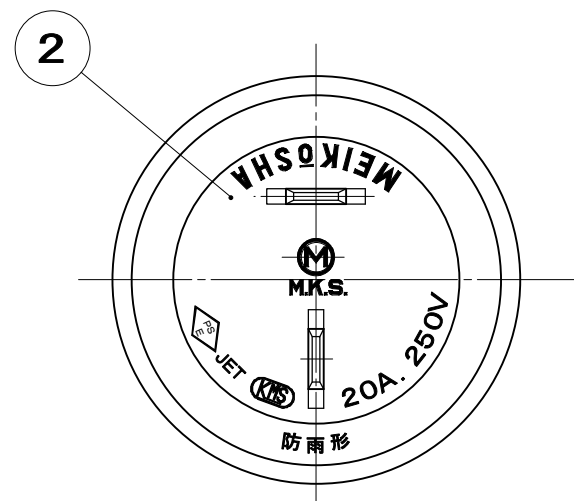


品番

MP2512

電気用品の記号



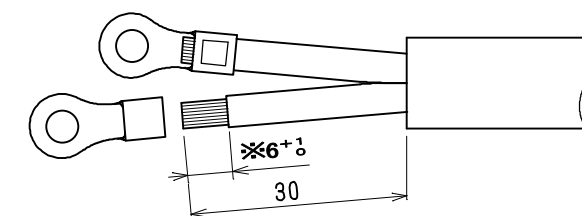
●適用電線

2CT、2RNCT	2mm ² ・3.5mm ² 2心
2PNCT	3.5mm ² 2心
VCT、S-VCT	3.5mm ² 2心

●適用圧着端子

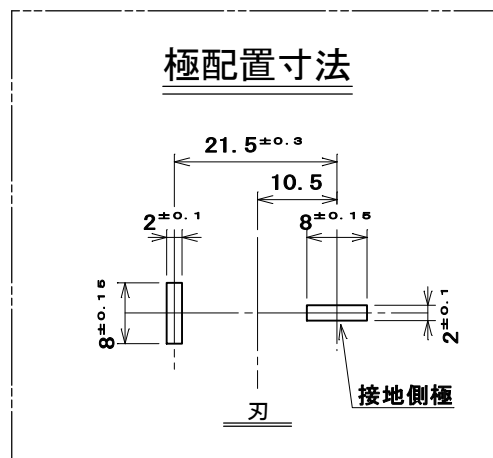
2mm ²	R2-4
3.5mm ²	R3.5-4

●電線加工寸法



※被覆剥き寸法の6+/-は2mm²のもので、3.5mm²は7+/-

極配置寸法



8	S F付端子ねじ	2	ねじ：黄銅線	ニッケルめっき	M4×9
7	なべ小ねじ	2	炭素鋼線	亜鉛めっき・クロメート処理	M4×14
6	リング	1	硬鋼線	亜鉛めっき・クロメート処理	
5	バンド（小）	1	鋼板	亜鉛めっき・クロメート処理	
4	バンド（大）	1	鋼板	亜鉛めっき・クロメート処理	
3	端子刃	2	黄銅板	ニッケルめっき	
2	端子板	1	合成ゴム	色：グレー	
1	ゴムボデー	1	合成ゴム	色：黒	
部番	部品名	個数	材質	処理	摘要

尺 度	三角法	定格 2P.20A.250V.	品 名
1	単位 mm	作成 2009年2月6日	2P 20A防水プラグ

株式会社 明 工 社 MEIKOSHA CO., LTD.