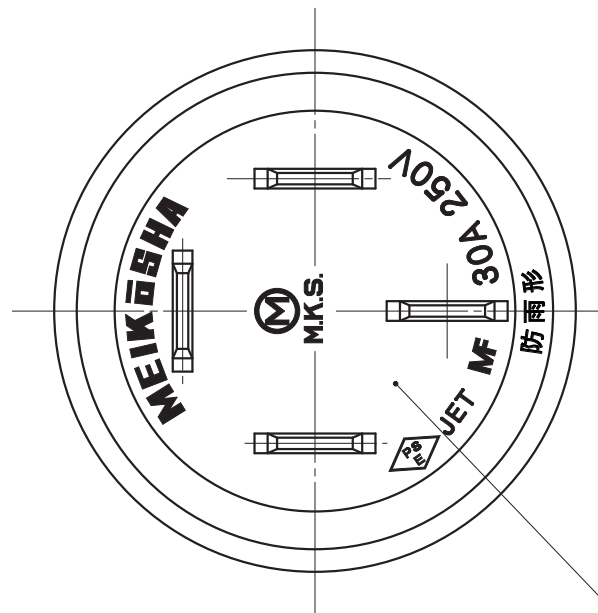


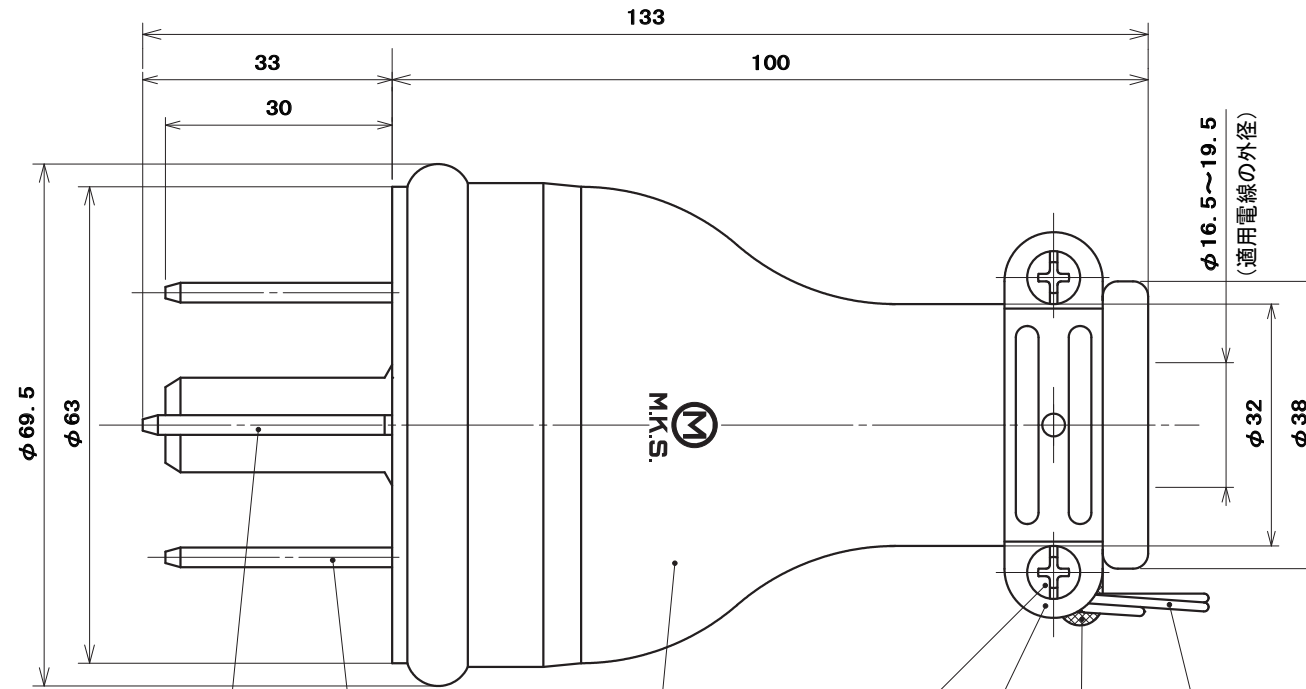
品番

MP 2540

電気用品の記号



2



4

3

1

8

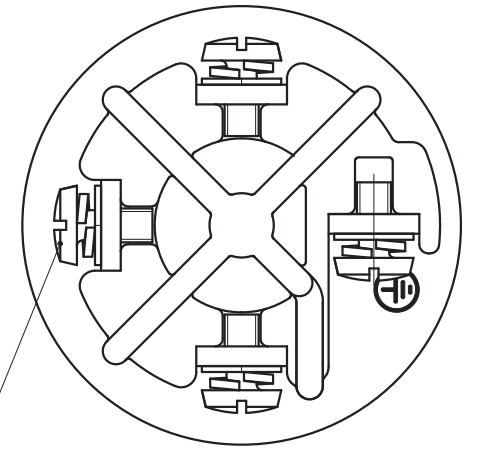
6

5

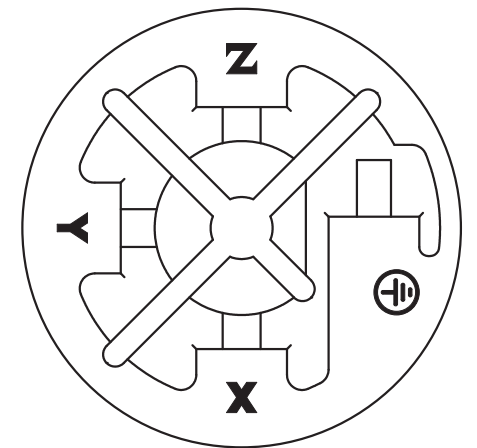
7

9

ゴムボデーを外した状態



極表示



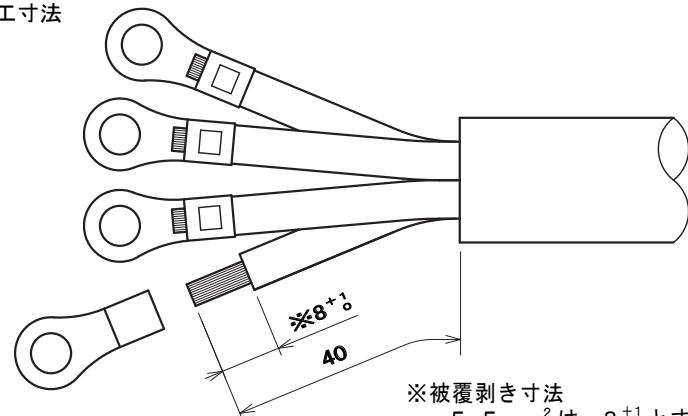
●適用電線

2CT、2RNCT	5.5mm <sup>2</sup> ・8mm <sup>2</sup> 4心
2PNCT	5.5mm <sup>2</sup> ・8mm <sup>2</sup> 4心
VCT、S-VCT	5.5mm <sup>2</sup> ・8mm <sup>2</sup> 4心

●適用圧着端子

5.5mm <sup>2</sup>	R5.5-5
8mm <sup>2</sup>	R8-5

●電線加工寸法

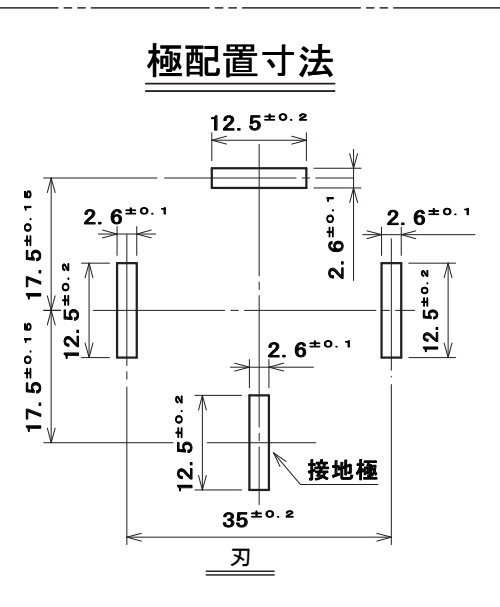


※被覆剥き寸法  
5.5mm<sup>2</sup>は、8<sup>+0.1</sup>とする。  
8mm<sup>2</sup>は、11<sup>+0.1</sup>とする。

●適合コネクタボデー

品名：接地3P30A防水コネクタボデー  
品番：MC2623-N

極配置寸法

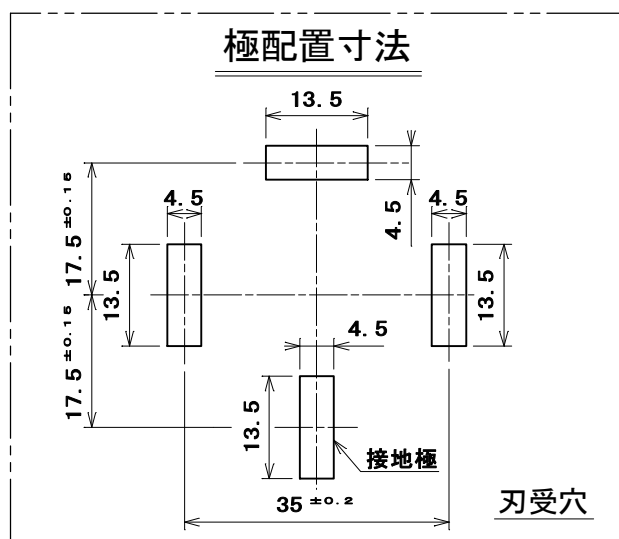
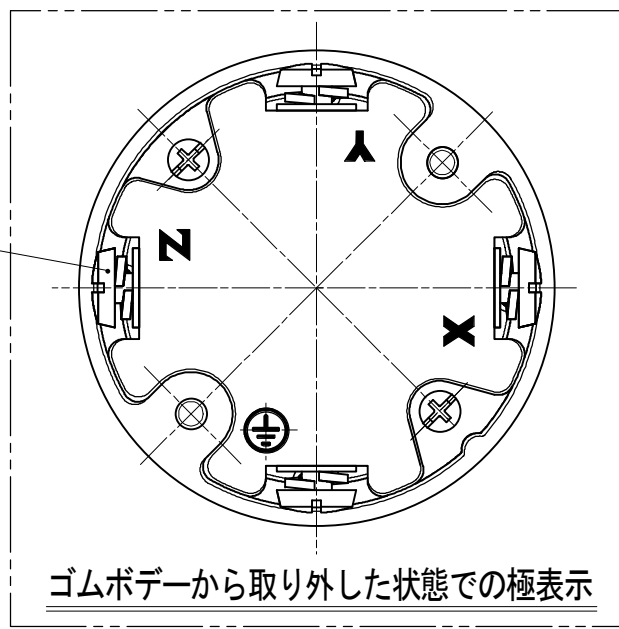
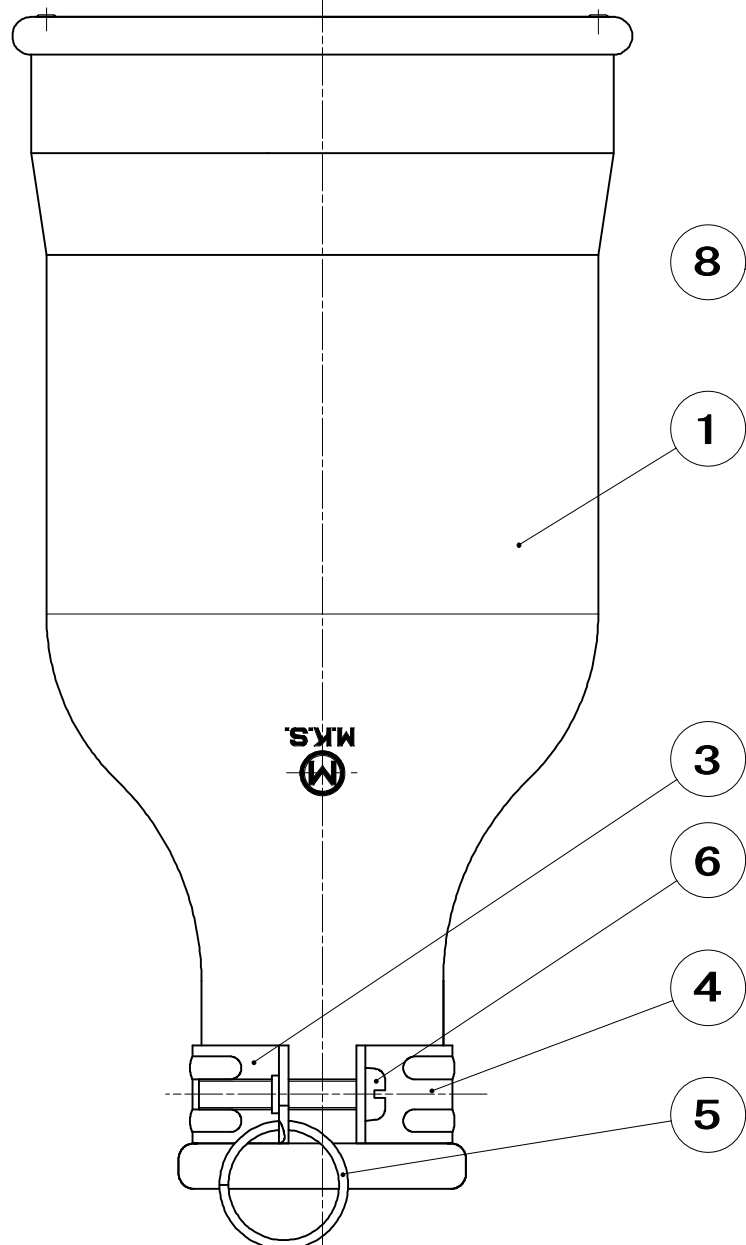
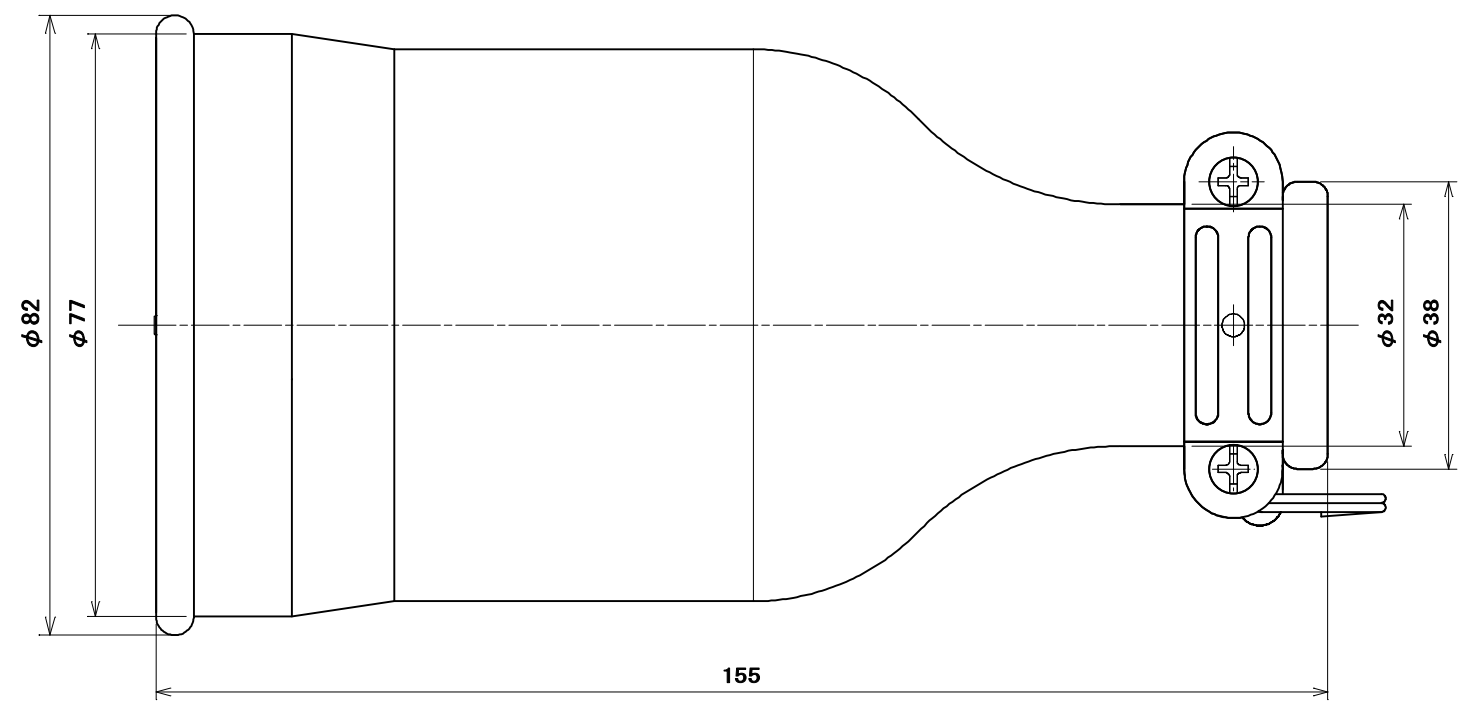
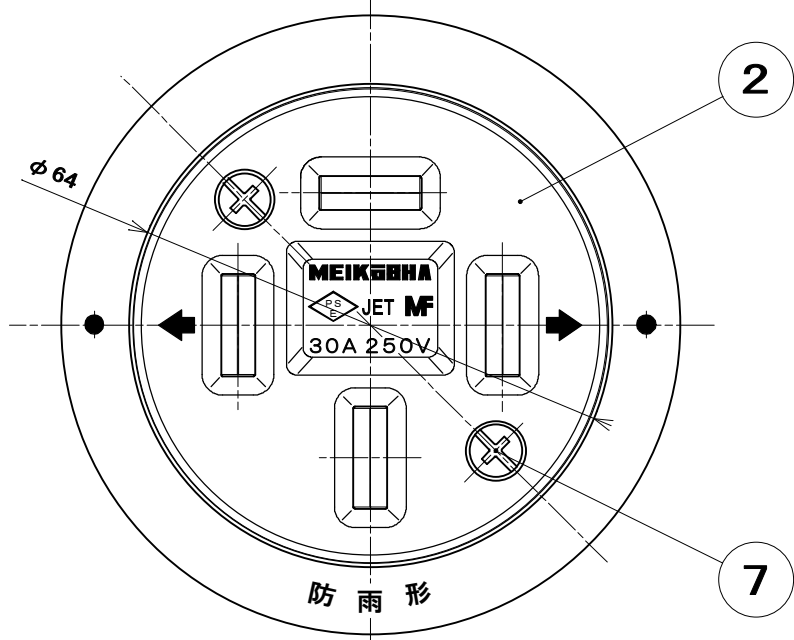


部番	部品名	個数	材質	処理	摘要
9	大頭丸平小ねじ 座金組込ねじ	4	黄銅線 (ばね座金：りん青銅板)	ニッケルめっき	M4.5×10
8	なべ小ねじ	2	炭素鋼線	亜鉛めっき・クロメート処理	M4×2.2
7	リング	1	硬鋼線	亜鉛めっき・クロメート処理	
6	バンド (小)	1	鋼板	亜鉛めっき・クロメート処理	
5	バンド (大)	1	鋼板	亜鉛めっき・クロメート処理	
4	接地端子刃	1	黄銅板	ニッケルめっき	
3	端子刃	3	黄銅板	ニッケルめっき	
2	端子板	1	合成ゴム	色：グレー	
1	ゴムボデー	1	合成ゴム	色：黒	

尺度	三角法	定格 3P+E.30A.250V.	品名 <b>接地3P30A防水プラグ</b>
1/1	単位 mm	作成 2013年1月25日	

株式会社 明 工 社

MEIKOSHA CO., LTD.



●適用電線

2CT、2RNCT	5.5mm <sup>2</sup> ・8mm <sup>2</sup> 4心
2PNCT	8mm <sup>2</sup> 4心
VCT、S-VCT	5.5mm <sup>2</sup> ・8mm <sup>2</sup> 4心

・仕上り外径：φ16.5～φ19.5

●適用圧着端子

5.5mm <sup>2</sup>	R5.5-5
8mm <sup>2</sup>	R8-5

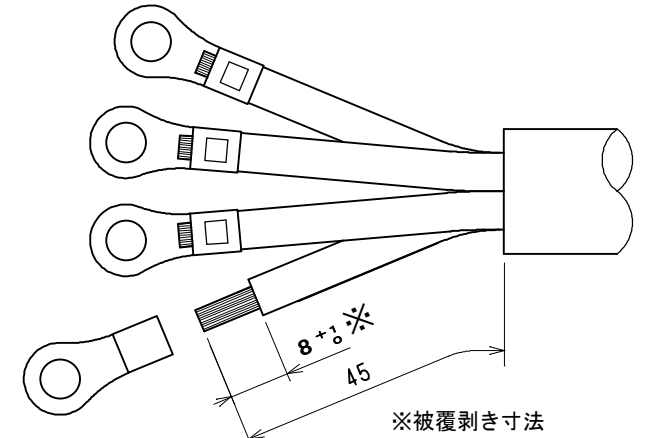
●適合プラグ

品名：接地3P30A防水プラグ  
品番：MP2540

●適合防水カバー

品名：防水コネクタ用カバーNo.5  
品番：MZ6695

●電線加工寸法



※被覆剥き寸法  
・5.5mm<sup>2</sup>の場合は8 + 1/2  
・8mm<sup>2</sup>の場合は11 + 1/2

部番	部品名	個数	材質	処理	摘要
8	ばね座金及び平座金付 大頭丸平小ねじ(3点セムス)	4	黄銅線 (ばね座金：りん青銅板)	ニッケルめっき	M4.5×10
7	なべ小ねじ	2	炭素鋼線	亜鉛めっき・クロメート処理	M4×14
6	なべ小ねじ	2	炭素鋼線	亜鉛めっき・クロメート処理	M4×22
5	リング	1	硬鋼線	亜鉛めっき・クロメート処理	
4	バンド(小)	1	鋼板	亜鉛めっき・クロメート処理	
3	バンド(大)	1	鋼板	亜鉛めっき・クロメート処理	
2	蓋	1	ユリア樹脂	色：黒	
1	ゴムボデー	1	合成ゴム	色：黒	

尺 度	三角法	定格 3P+E. 30A. 250V.	品 名
1 / 1	単位 mm	作成 2012年11月6日	接地3P30A防水コネクタボデー