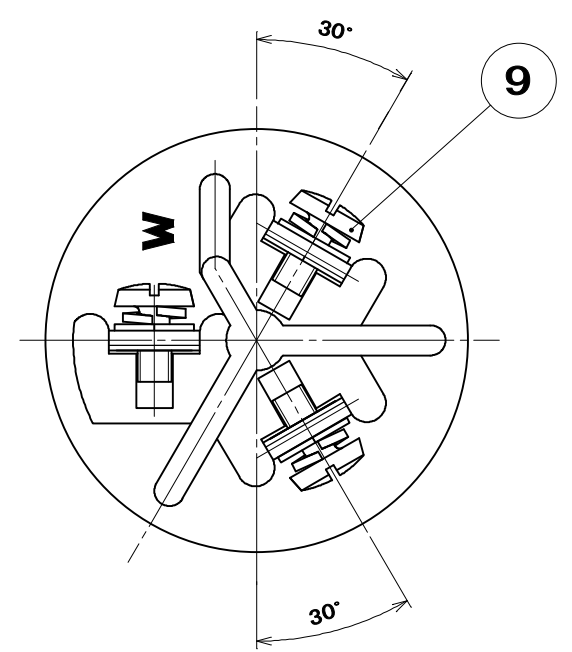


ゴムボデーを外した状態



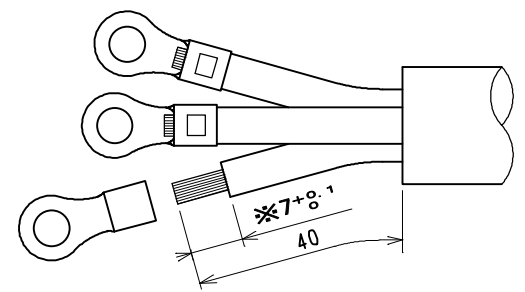
●適用電線

2CT、2RNCT	3.5mm <sup>2</sup> ・5.5mm <sup>2</sup> 3心
2PNCT	5.5mm <sup>2</sup> 3心
VCT、S-VCT	5.5mm <sup>2</sup> 3心

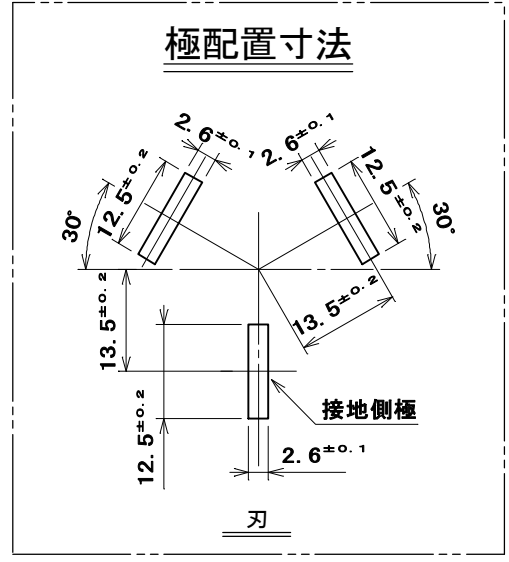
●適用圧着端子

3.5mm <sup>2</sup>	R3.5-5
5.5mm <sup>2</sup>	R5.5-5

●電線加工寸法



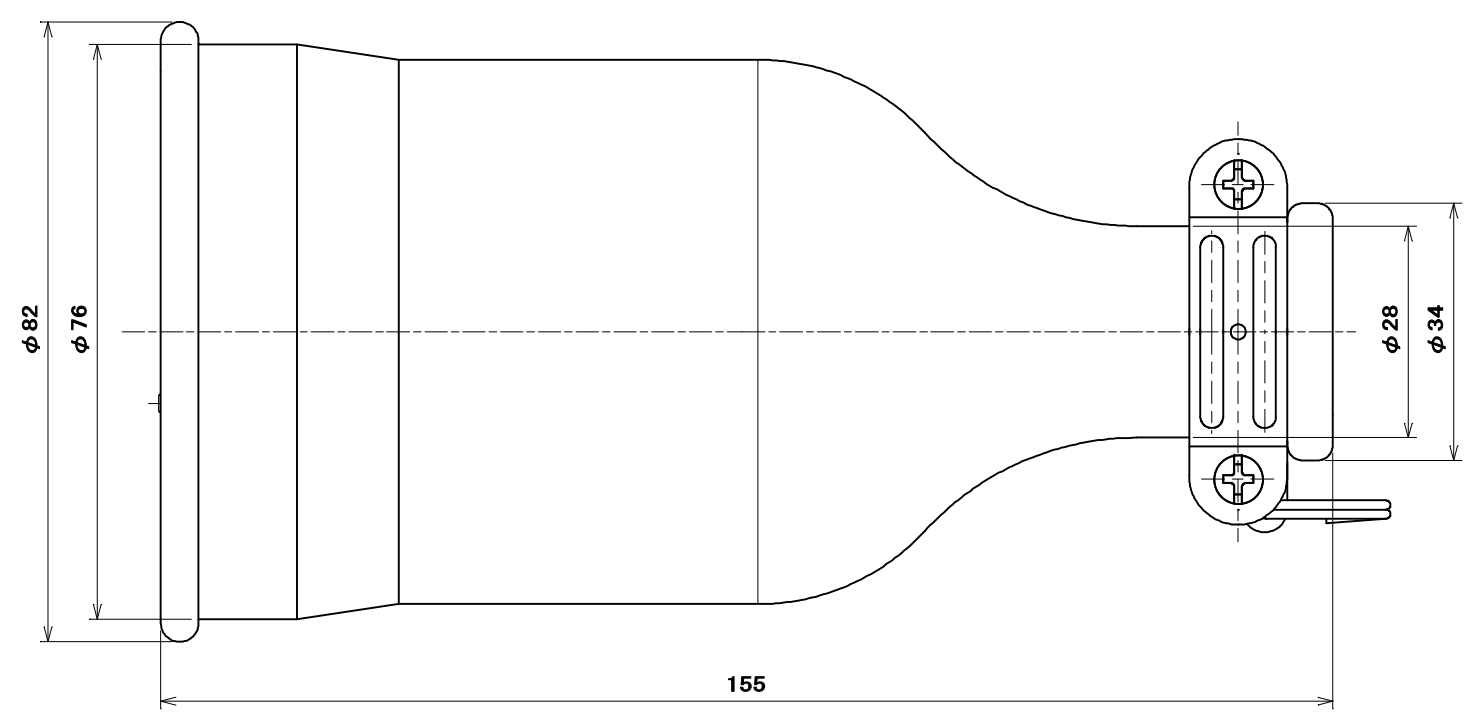
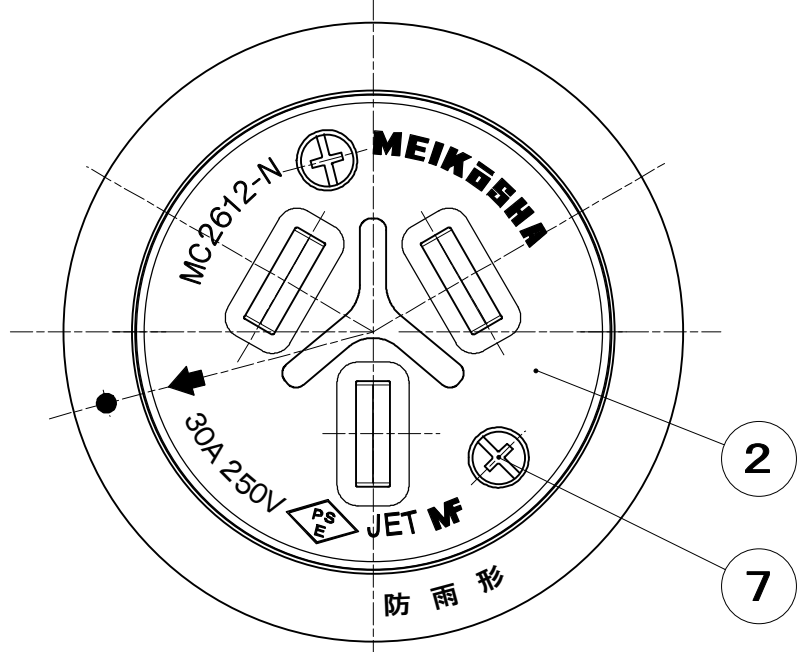
※被覆剥き寸法の7<sup>+0.1</sup>は3.5mm<sup>2</sup>のもので、5.5mm<sup>2</sup>は8<sup>+0.1</sup>とする。



部番	部品名	個数	材質	処理	摘要
9	大頭丸平小ねじ 座金組込ねじ	3	黄銅線 (ばね座金：りん青銅板)	ニッケルめっき	M4.5×10
8	なべ小ねじ	2	炭素鋼線	亜鉛めっき・クロメート処理	M4×14
7	リング	1	硬鋼線	亜鉛めっき・クロメート処理	
6	バンド (小)	1	鋼板	亜鉛めっき・クロメート処理	
5	バンド (大)	1	鋼板	亜鉛めっき・クロメート処理	
4	接地側端子刃	1	黄銅板	ニッケルめっき	
3	端子刃	2	黄銅板	ニッケルめっき	
2	端子板	1	合成ゴム	色：グレー	
1	ゴムボデー	1	合成ゴム	色：黒	

尺度	三角法	定格	3P. 30A. 250V.	品名	<b>3P30A防水プラグ</b>
1/1	単位 mm	作成	2003年7月2日		

株式会社 **明 工 社** MEIKOSHA CO., LTD.



●適用電線

2CT、2RNCT	3.5mm <sup>2</sup> 3心
	5.5mm <sup>2</sup> 3心
2PNCT	5.5mm <sup>2</sup> 3心
VCT、S-VCT	5.5mm <sup>2</sup> 3心

・仕上り外径：φ14.5～φ16

●適用圧着端子

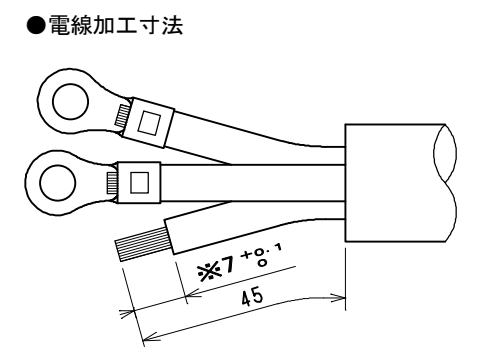
3.5mm <sup>2</sup>	R3.5-5
5.5mm <sup>2</sup>	R5.5-5

●適用圧着端子

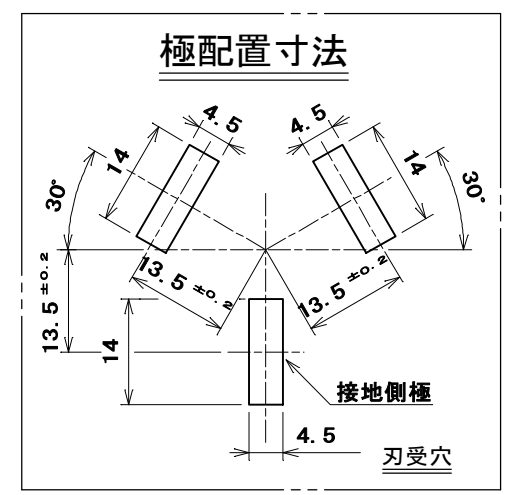
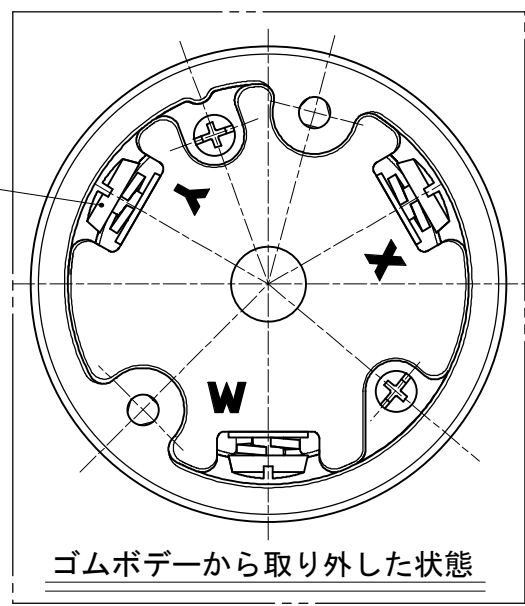
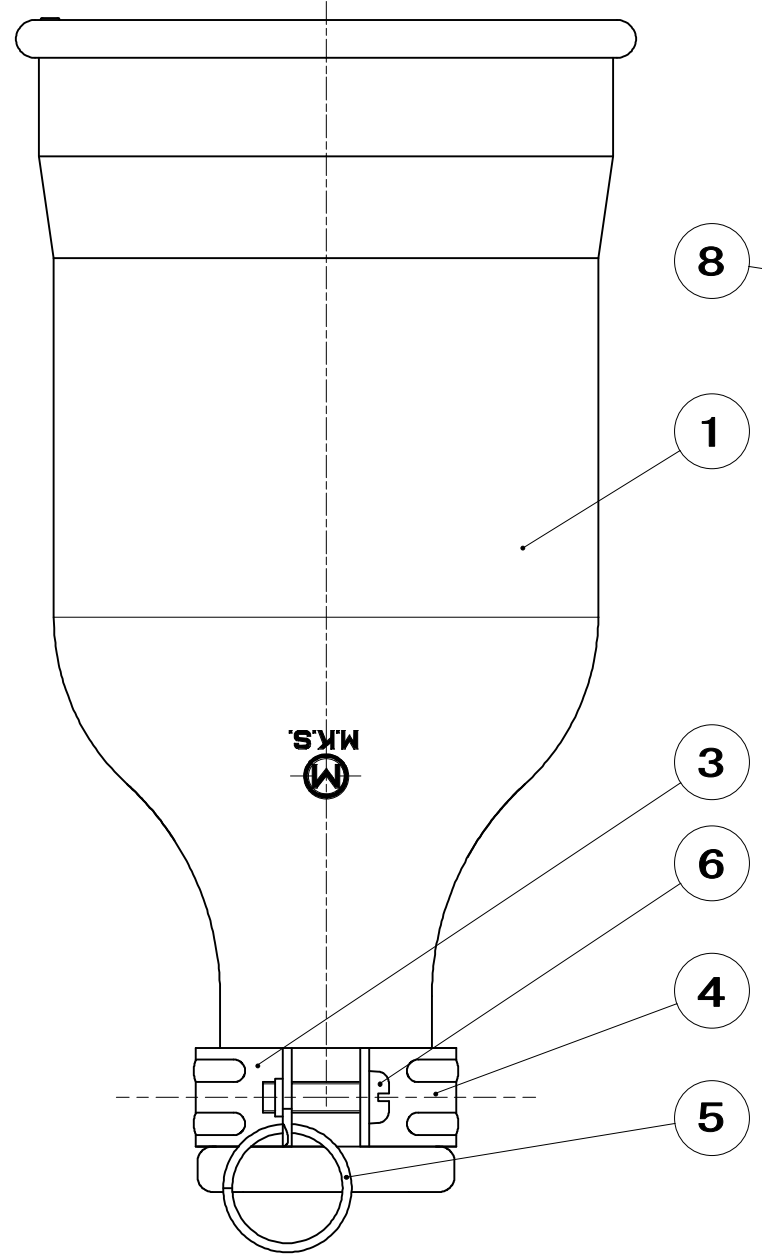
5.5mm <sup>2</sup>	R5.5-5
8mm <sup>2</sup>	R8-5

●適合プラグ  
品名：3P30A防水プラグ  
品番：MP2515

●適合防水カバー  
品名：防水コネクタ用カバーNo.5  
品番：MZ6695



※被覆剥き寸法の7<sup>+1</sup>は3.5mm<sup>2</sup>のもので、5.5mm<sup>2</sup>は8<sup>+1</sup>とする。



8	ばね座金及び平座金付 大頭丸平小ねじ(3点セムス)	3	黄銅線 (ばね座金：りん青銅板) (平座金：黄銅板)	ニッケルめっき	M4.5×10
7	なべ小ねじ	2	炭素鋼線	垂鉛めっき・クロメート処理	M4×14
6	なべ小ねじ	2	炭素鋼線	垂鉛めっき・クロメート処理	M4×14
5	リング	1	硬鋼線	垂鉛めっき・クロメート処理	
4	バンド(小)	1	鋼板	垂鉛めっき・クロメート処理	
3	バンド(大)	1	鋼板	垂鉛めっき・クロメート処理	
2	蓋	1	ユリア樹脂	色：黒	
1	ゴムボデー	1	合成ゴム	色：黒	
部番	部品名	個数	材質	処理	摘要

尺 度	三角法	定 格	3P. 30A. 250V.	品 名	3P30A防水コネクタボデー
1 / 1	単位 mm	作 成	2014年1月24日		