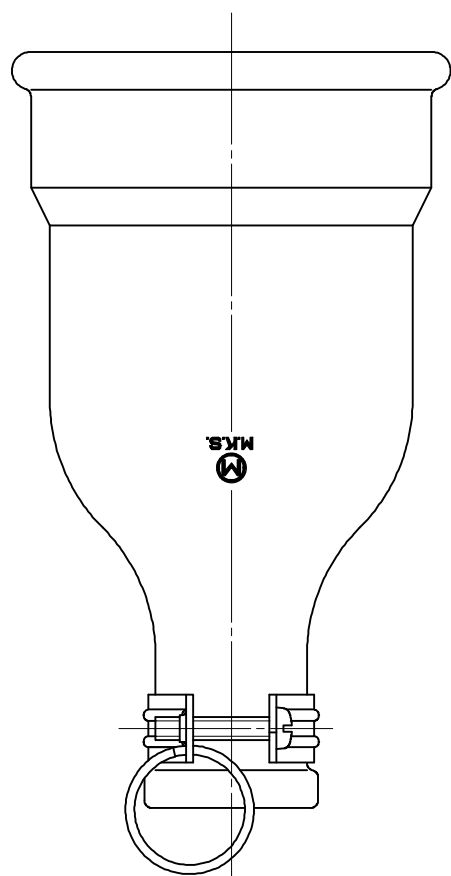
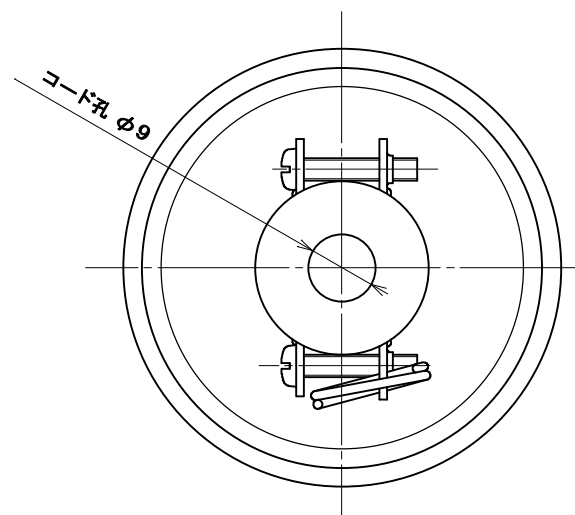
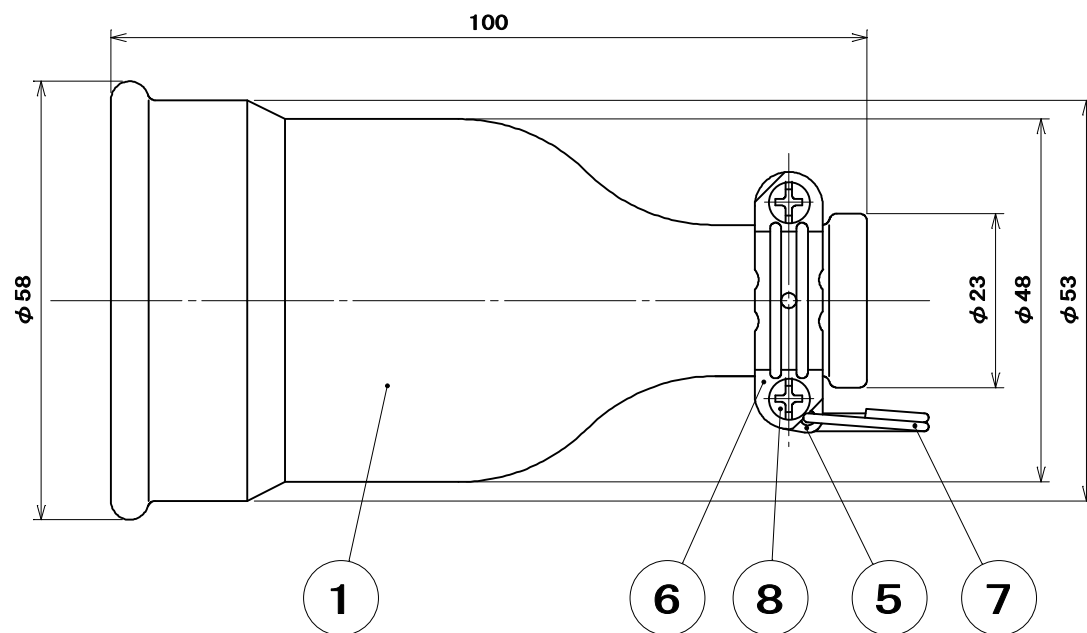
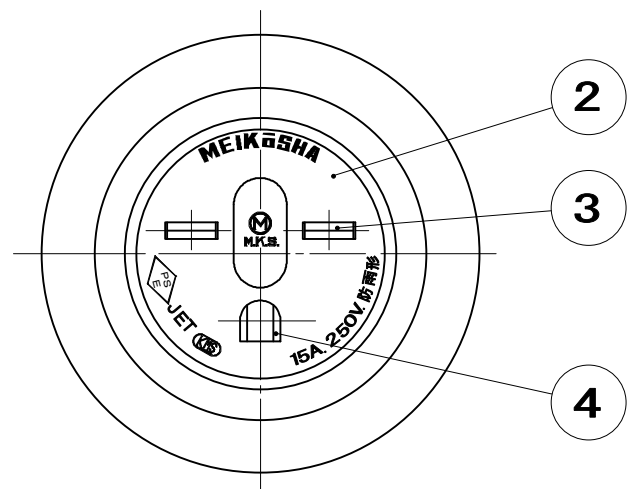
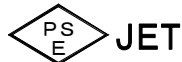


品番 ME2628-N

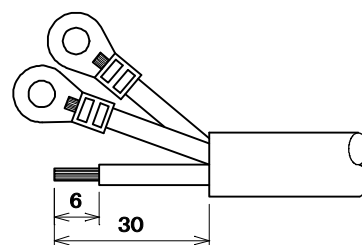
電気用品の記号



適用電線

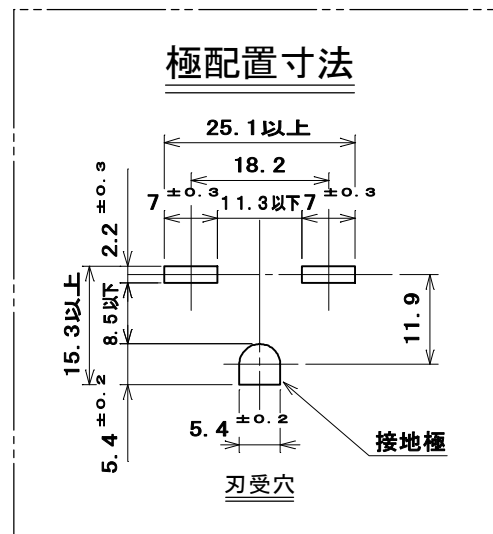
2CT, 2RNCT	1.25mm ² 3心 ~2mm ² 3心
VCT, VCT(S) 2PNCT	2mm ² 3心

コード加工図



適用圧着端子

1.25mm²...R1.25-3.5
2mm²...R2-3.5



8	なべ小ねじ	2	炭素鋼線	亜鉛めっき・クロメート処理	M3×18
7	リング	1	硬鋼線	亜鉛めっき・クロメート処理	
6	バンド (小)	1	鋼板	亜鉛めっき・クロメート処理	
5	バンド (大)	1	鋼板	亜鉛めっき・クロメート処理	
4	接地刃受	1	黄銅板	ニッケルめっき	
3	刃受	2	黄銅板	ニッケルめっき	
2	器台	1	フェノール樹脂	色: 黒	
1	ゴムボデー	1	合成ゴム	色: 黒	
部番	部品名	個数	材質	処理	摘要

尺 度	三角法	定 格 2P+E, 15A, 250V.	品 名
1	1	単位 mm 作 成 2007年 1月 5日	15A 250V 接地防水コネクタボデー

株式会社 明 工 社 MEIKOSHA CO., LTD.