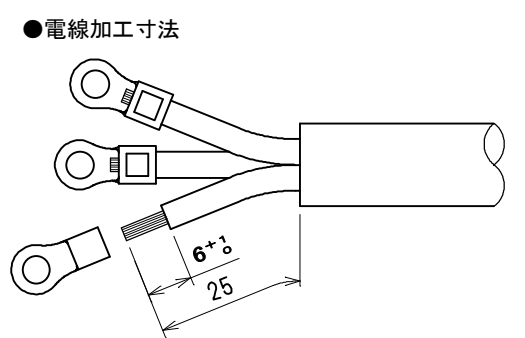


●適用電線

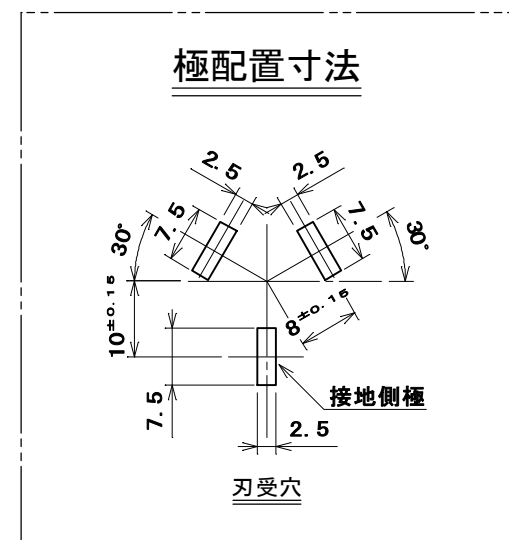
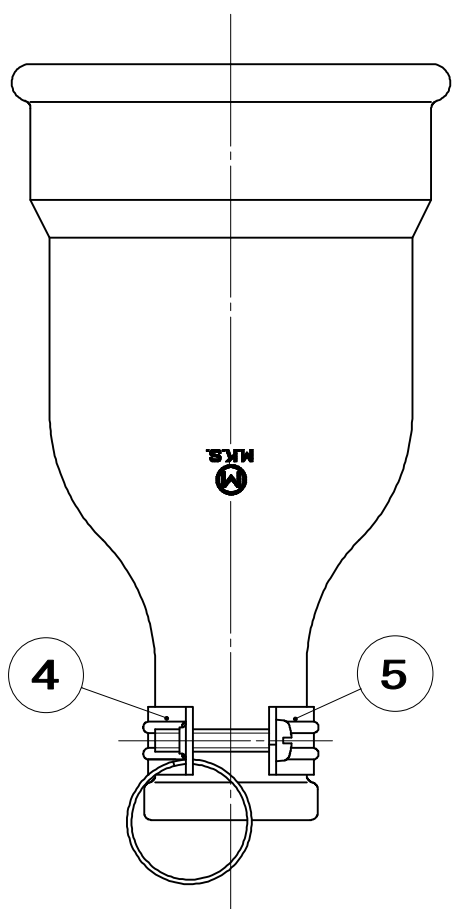
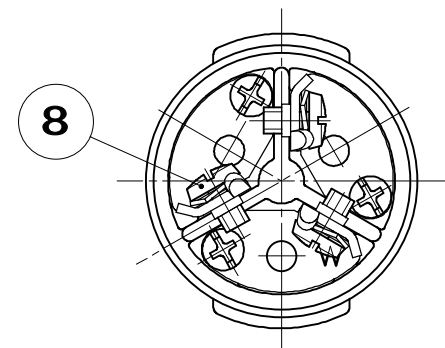
2CT、2RNCT	1.25・2mm ² 3心
2PNCT	2mm ² 3心
VCT、S-VCT	2mm ² 3心

●適用圧着端子

1.25mm ²	R1.25-3.5
2mm ²	R2-3.5



ゴムボデーを外した状態



- 適合防水カバーの品番：MZ6692 (防水コネクタ用カバーNo.2)
- 適合プラグの品番：MP2519-N (3P15A防水プラグ)

8	S F付端子ねじ	2	ねじ：黄銅線	ニッケルめっき	M3.5×6
7	なべ小ねじ	2	炭素鋼線	垂鉛めっき・クロメート処理	M3×18
6	リング	1	硬鋼線	垂鉛めっき・クロメート処理	
5	バンド（小）	1	鋼板	垂鉛めっき・クロメート処理	
4	バンド（大）	1	鋼板	垂鉛めっき・クロメート処理	
3	刃受	3	黄銅板	ニッケルめっき	
2	器台	1	ユリア樹脂	色：黒	
1	ゴムボデー	1	合成ゴム	色：黒	
部番	部品名	個数	材質	処理	摘要

尺 度	三角法	定格3P. 15A. 250V.	品 名
1 / 1	単位 mm	作成2010年 8月30日	3P15A防水コネクタ-ボデー