
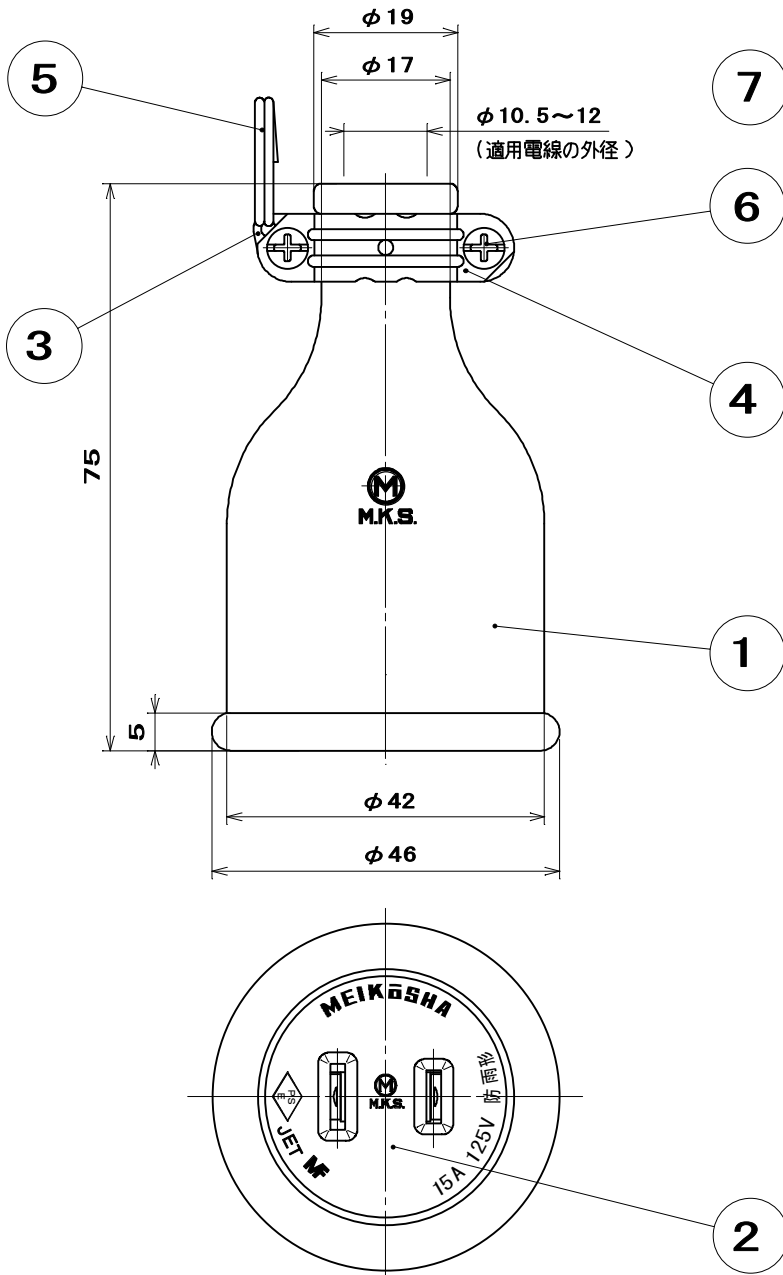
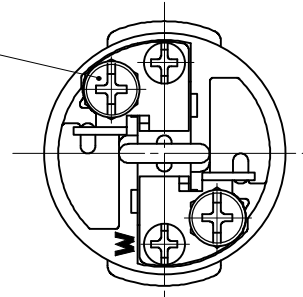


品番 MC2608
 電気用品の記号  JET



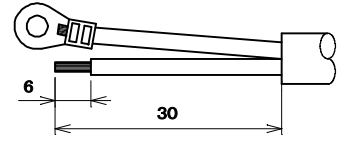
ゴムボデーを外した状態



適用電線

2CT, 2RNCT	0.75~2mm ² 2心
VCT, S-VCT, 2PNCT	2mm ² 2心

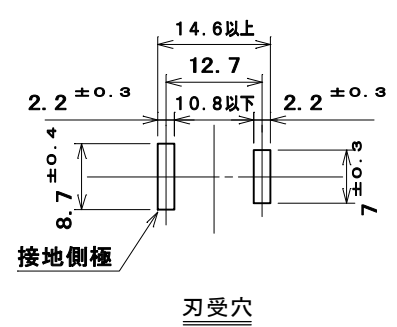
コード加工図



適用圧着端子

0.75~1.25mm²...R1.25-3.5, 2mm²...R2-3.5

極配置寸法



7	S F付端子ねじ	2	ねじ：黄銅線	ニッケルめっき	M3.5×6
6	なべ小ねじ	2	炭素鋼線	亜鉛めっき・クロメート処理	M3×12
5	リング	1	硬鋼線	亜鉛めっき・クロメート処理	
4	バンド(小)	1	鋼板	亜鉛めっき・クロメート処理	
3	バンド(大)	1	鋼板	亜鉛めっき・クロメート処理	
2	器台	1	ユリア樹脂	色：黒	
1	ゴムボデー	1	合成ゴム	色：黒	
部番	部品名	個数	材質	処理	摘要

尺度 1	三角法	定格 2P. 15A. 125V.	品名 2P15A防水コネクターボデー
	単位 mm	作成 2007年10月 4日	

株式会社 明工社 MEIKOSHA CO., LTD.