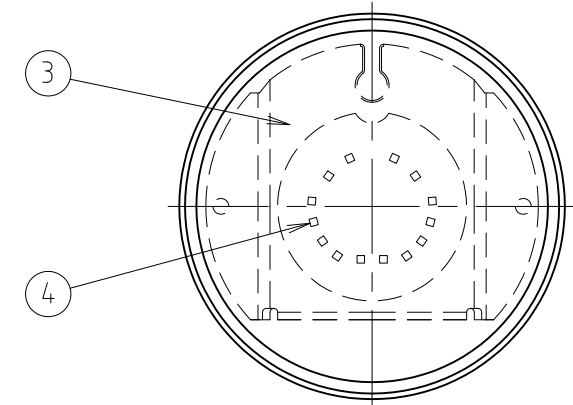
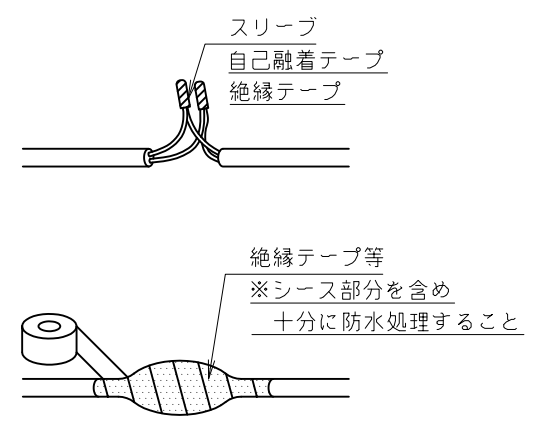


※ 本体-グローブ 接着処理



■ 施工上の注意
 電源線接続後に、自己融着テープ、絶縁テープを用いて十分に絶縁・防水処理をおこなってください。
 ※ 処理が不十分な場合、感電や浸水の原因となります。



⚠ 安全に関するご注意

- 本製品は屋内専用照明器具です。屋外環境では使用しないでください。
- 腐食性ガスが多い場所では使用しないでください。
- 振動の激しい場所では使用しないでください。
- 湿気の多い場所では使用しないでください。
- 周囲温度が-20℃～35℃の範囲で使用してください。高温環境で使用するとLEDの短寿命や不点灯、故障発生の原因となります。
- 紙や布など可燃物を被せて使用しないでください。火災発生の原因となります。
- 落下等による激しい衝撃を与えないでください。外郭の破損、内部部品の故障の原因となります。
- グローブは取り外しできません。無理に取り外すと、故障発生や感電の原因となります。
- 上部のキャップは緩めないでください。キャップが緩むと浸水等の原因となります。

定格入力電圧	AC100V
定格周波数	50/60Hz
入力電圧範囲	定格電圧±10%
力率	高力率

入力特性	
定格入力電圧<V>	100
定格入力電流<A>	0.08
定格入力電力<W>	8
定格入力容量<VA>	8

器具光束<lm>	600
固有エネルギー消費効率<lm/W>	75.0 (AC100V時)
相関色温度<K>	5,000
平均演色評価数<Ra>	80
定格寿命<h>	40,000 ※
重量	約 0.3 kg

※ 定格寿命は保証値ではありません。使用環境により異なります。
 ※ LED素子にはバラツキがあるため、光色及び明るさが異なることがあります。予めご了承ください。

※ 電源電線長さ：器具外 約 0.5 m

7	上部キャップ	PA	1	黒色
6	防水ゴム	Si	1	黒色
5	電源電線		1	VVF 1.6mmX 2C
4	LEDモジュール	組立品	1	
3	LED取付板	アルミ	1	
2	グローブ	PC	1	乳白色
1	本体	PC	1	青色
番号 No	部品名 DESIGNATION	材質 MATERIAL	数 Qty	備考 NOTES

承認 APPROVED BY	検図 CHECKED BY	設計 DESIGNED BY	製図 DRAWN BY
岸上	岸上	新田	新田
INABA 株式会社 因幡電機製作所 INABA ELECTRIC WORK CO., LTD.			

名称 TITLE	Rabbinet
尺度 SCALE	1/2
図面番号 DRAWING NO.	ES-17010114C
型式 MODEL	GPL-8C