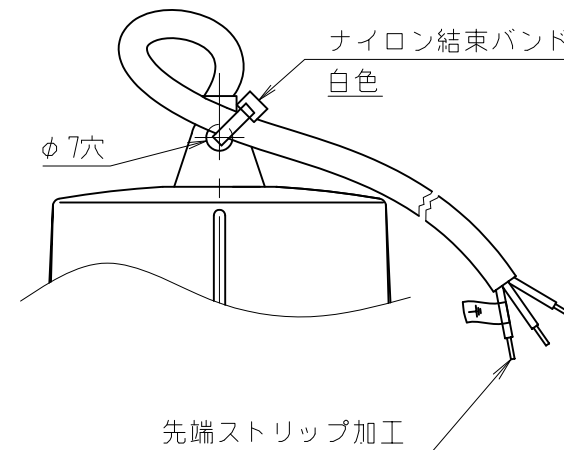
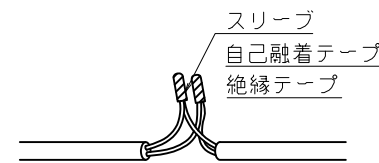


■ 施工上の注意

電源線接続後に、自己融着テープ、絶縁テープを用いて十分に絶縁・防水処理をおこなってください。
 ※ 処理が不十分な場合、感電や浸水の原因となります。



⚠ 安全に関するご注意

- 本製品は屋内専用照明器具です。屋外環境では使用しないでください。
- 腐食性ガスが多い場所では使用しないでください。
- 振動の激しい場所では使用しないでください。
- 湿気が多い場所では使用しないでください。
- 周囲温度が-20℃～35℃の範囲で使用してください。高温環境で使用するとLEDの短寿命や不点灯、故障発生の原因となります。
- 紙や布など可燃物を被せて使用しないでください。火災発生の原因となります。
- 落下等による激しい衝撃を与えないでください。外郭の破損、内部部品の故障の原因となります。
- 施工時には電線末端の防水処理を行ってください。防水処理が不十分な場合、浸水の原因となります。

定格入力電圧	AC100V-200V
定格周波数	50/60Hz
入力電圧範囲	定格電圧±10%
力率	高力率

入力特性		
定格入力電圧(V)	100	200
定格入力電流(A)	0.14	0.08
定格入力電力(W)	14	14
定格入力容量(VA)	14	16

器具光束(lm)	1,600
固有エネルギー消費効率(lm/W)	114.3 (AC200V時)
相関色温度(K)	5,000
平均演色評価数(Ra)	70
定格寿命(h)	40,000 ※
重量	約 0.5 kg

※ 定格寿命は保証値ではありません。使用環境により異なります。
 ※ LED素子にはバラツキがあるため、光色及び明るさが異なることがあります。予めご了承ください。

※ 電源電線長さ：器具外 約 1.0 m

番号 No	部品名 DESIGNATION	材質 MATERIAL	数量 Qty	備考 NOTES
8	エンドキャップ	EPT	1	黒色
7	電源電線		1	VCTF 0.75sqX 3C
6	電源装置	組立品	1	
5	LED用コネクタ	PBT	1	
4	LED	組立品	1	
3	LED取付板	アルミ	1	
2	グローブ	PC	1	乳白色
1	本体	PC	1	青色

承認 APPROVED BY	検図 CHECKED BY	設計 DESIGNED BY	製図 DRAWN BY
岸上	岸上	新田	新田
INABA 株式会社 因幡電機製作所 INABA ELECTRIC WORK CO., LTD.			

名称 TITLE	Rabbinet
尺度 SCALE	1/2
図面番号 DRAWING NO.	ES-15060018D
型式 MODEL	GPL-15A